

**КТ503**  
кремниевый биполярный  
эпитаксиально-планарный  
п-р-п транзистор

### Назначение

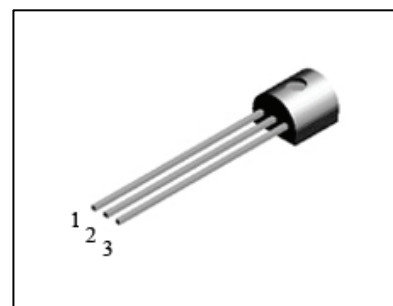
Кремниевые эпитаксиально-планарные биполярные транзисторы. Предназначены для использования в низкочастотных устройствах аппаратуры широкого применения.

### Зарубежный прототип

- Прототип KSC815

### Обозначение технических условий

- аАО. 336.183 ТУ / 02



### Особенности

- Диапазон рабочих температур от - 45 до + 100°С
- Комплиментарная пара КТ502

### Корпусное исполнение

- пластмассовый корпус КТ-26 (ТО-92)

### Назначение выводов

Вывод	Назначение
№1	Эмиттер
№2	База
№3	Коллектор

**Таблица 1. Основные электрические параметры КТ503 при  $T_{\text{окр. среды}} = 25\text{ }^{\circ}\text{C}$** 

Параметры	Обозначение	Ед. изм.	Режимы измерения	Min	Max
Гр. напряжение коллектор-эмиттер	Укэо гр.	В	$I_k=10\text{mA}$ , $I_b=0$	25-80	
Обратный ток коллектора	$I_{кбо}$	мкА	$U_{кб}=U_{кб\text{ max}}$		1
Статический коэффициент передачи тока	$h_{21E}$		$U_{кэ}=5\text{В}$ , $I_k=10\text{ mA}$	40	240
Напряжение насыщения коллектор-эмиттер	Укэ(нас)	В	$I_k=10\text{ mA}$ , $I_b=1\text{ mA}$		0,6
Напряжение насыщения база-эмиттер	Убэ(нас)*	В	$I_k=10\text{ mA}$ , $I_b=1\text{ mA}$		1,2
Граничная частота коэф. передачи тока	$f_{гр.}$ *	МГц	$U_{кб}=5\text{В}$ , $I_b=-3\text{ mA}$	5	
Емкость коллекторного перехода	$C_k$ *	пФ	$U_{кб}=5\text{В}$ , $f=1\text{МГц}$		50

\* Справочные параметры

**Таблица 2. Значения предельно допустимых электрических режимов эксплуатации КТ503**

Параметры	Обозначение	Ед. измер.	Значение
Напряжение коллектор-база	$U_{кб\text{ max}}$	В	40-100
Напряжение коллектор-эмиттер	$U_{кэ\text{ max}}$	В	25-80
Напряжение эмиттер-база	$U_{эб\text{ max}}$	В	5
Постоянный ток коллектора	$I_k\text{ max}$	мА	150
Импульсный ток коллектора ( $t_i \leq 10\text{ мс}$ , $Q \geq 10$ )	$I_{ки\text{ max}}$	мА	100
Рассеиваемая мощность коллектора	$P_k\text{ max}$	мВт	300
Температура перехода	$T_j$	$^{\circ}\text{C}$	350

**Таблица 3. Классификация КТ503**

	КТ503А	КТ503Б	КТ503В	КТ503Г	КТ503Д	КТ503Е
$U_{кб\text{ max}}$ , В	40	40	60	60	80	100
$U_{кэ\text{ max}}$ , В	25	25	40	40	60	80
Укэо гр.	25	25	40	40	60	80
$h_{21e}$	40-120	80-240	40-120	80-240	40-120	40-120



ОАО "ИНТЕГРАЛ", г. Минск, Республика Беларусь

Внимание! Данная техническая спецификация является ознакомительной и не может заменить собой учтенный экземпляр технических условий или этикетку на изделие.

ОАО "ИНТЕГРАЛ" сохраняет за собой право вносить изменения в описания технических характеристик изделий без предварительного уведомления.

Изображения корпусов приводятся для иллюстрации. Ссылки на зарубежные прототипы не подразумевают полного совпадения конструкции и/или технологии. Изделие ОАО "ИНТЕГРАЛ" чаще всего является ближайшим или функциональным аналогом.

Контактная информация предприятия доступна на сайте:

<http://www.integral.by>