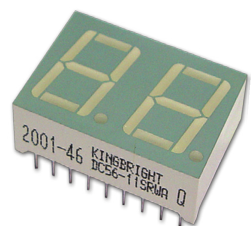


СЕМИСЕГМЕНТНЫЕ ИНДИКАТОРЫ



ТЕХНИЧЕСКИЕ ХАРАКТЕРИСТИКИ

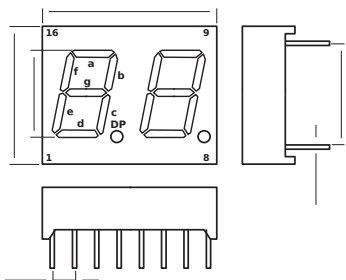
Макс. прямое напряж. (при токе 20 мА):2.5 В
 Макс. прямой ток:25-30 мА
 Макс. обратное напряжение:5 В
 Обратный ток (при напряжении 5 В):10 мкА
 Мощность рассеивания:150 мВт
 Макс. импульсный прямой ток:140-160 мА
 Диапазон рабочих температур:-40...+85°C

СИСТЕМА ОБОЗНАЧЕНИЙ

D A 08 11 GWA
 1 2 3 4 5

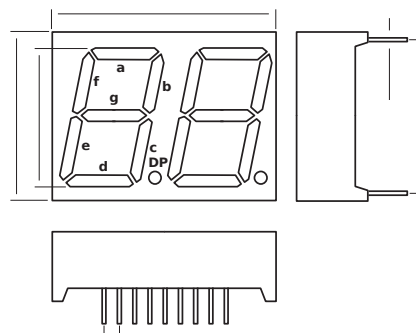
- Тип:** S - один разряд, D - два разряда, B - три разряда, C - четыре разряда
- Подключение:** общий анод, С - общий катод
- Размер знака:** размер знака в дюймах или долях дюйма
- Тип цоколевки**
- Цвет свечения и яркость:** WA - красный, EWA - оранжевый, GWA - зеленый, YWA - желтый, SRWA - красный суперяркий, SGWA - зеленый суперяркий

DA/DC04-11



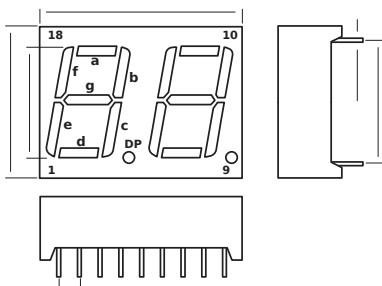
Наименование		a	b	c	d	e	f	g	OA/OK
DA/DC04-11	Цифра 1	15	13	1	3	2	14	16	4
	Цифра 2	10	12	8	6	7	11	9	5

DA/DC08-11



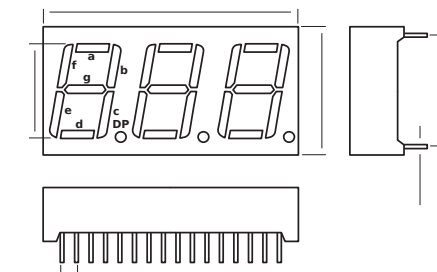
Наименование		a	b	c	d	e	f	g	DP	OA/OK
DA/DC08-11	Цифра 1	16	15	3	2	1	18	17	4	14
	Цифра 2	11	10	8	6	5	12	7	9	13

DA/DC56-11



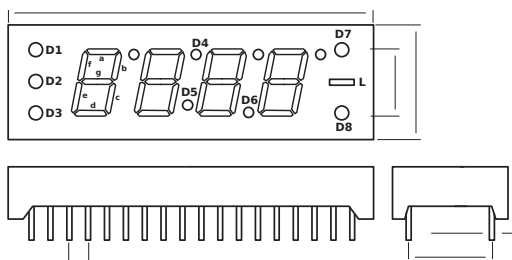
Наименование		a	b	c	d	e	f	g	DP	OA/OK
DA/DC56-11	Цифра 1	16	15	3	2	1	18	17	4	14
	Цифра 2	11	10	8	6	5	12	7	9	13

BA/BC56-11



Наименование		a	b	c	d	e	f	g	DP	OA/OK
BA/BC56-11	Цифра 1	25	24	4	2	1	27	28	5	3, 26
	Цифра 2	21	20	8	7	6	23	22	9	19
	Цифра 3	16	15	13	11	10	17	12	14	18

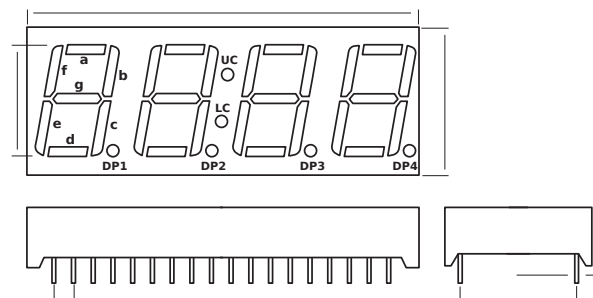
CA/CC25-11, 12



Наименование		a	b	c	d	e	f	g	OK/OA
CA/CC25-11	Цифра 1	33	32	4	3	2	34	35	18
	Цифра 2	29	28	7	6	5	30	31	18
	Цифра 3	25	24	12	11	9	26	10	18
	Цифра 4	21	20	16	15	14	22	23	18
CA/CC25-12	Точки	D1	D2/D3	D4	D5	D6	D7/L	D8	
		36	1	27	8	13	19	17	
CA/CC25-11	Цифра 1	15	19	11	4	21	20	22	3
	Цифра 2	15	19	11	4	21	20	22	5
	Цифра 3	15	19	11	4	21	20	22	8
	Цифра 4	15	19	11	4	21	20	22	10
CA/CC25-12	Точки	D1	D2	D3	D4	D5	D6	D7/L	D8
		23	2	1	7	6	9	14	12

Конфигурация CC25 отличается от CA25 только полярностью.

CA/CC56-11, 12



Наименование		a	b	c	d	e	f	g	DP	OK/OA
CA/CC56-11	Цифра 1	34	33	3	2	1	36	35	4	32
	Цифра 2	29	28	8	6	5	30	7	9	31
	Цифра 3	25	24	12	11	10	27	26	13	23
	Цифра 4	20	19	17	15	14	21	16	18	22
CA/CC56-12	Цифра 1	11	7	4	2	1	10	5	3	12
	Цифра 2	11	7	4	2	1	10	5	3	9
	Цифра 3	11	7	4	2	1	10	5	3	8
	Цифра 4	11	7	4	2	1	10	5	3	6

Конфигурация CC56 отличается от CA56 только полярностью.

СЕМИСЕКМЕНТНЫЕ ИНДИКАТОРЫ

ТЕХНИЧЕСКИЕ ХАРАКТЕРИСТИКИ

Макс. прямое напряж. (при токе 20 мА):2.5 В
 Макс. прямой ток:25-30 мА
 Макс. обратное напряжение:5 В
 Обратный ток (при напряжении 5 В):10 мкА
 Мощность рассеивания:150 мВт
 Макс. импульсный прямой ток:140-160 мА
 Диапазон рабочих температур:

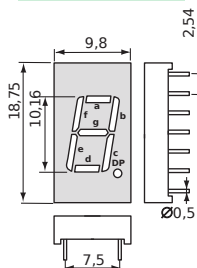
СИСТЕМА ОБОЗНАЧЕНИЙ

PS A 12 11 SRWA

- Тип:** S - один знак, 7 сегм.; PS - один знак, 16 сегм.; D - два знака, 7 сегм.; PD - два знака, 16 сегм.; B - три знака; F - ±1; SB - один знак, два цвета
- Подключения:** - общий анод, C - общий катод, X - универсальный
- Размер знака:** размер знака в дюймах или долях дюйма
- Тип цоколевки**
- Цвет свечения и яркость:** WA - красный, EWA - оранжевый, GWA - зеленый, YWA - желтый, SRWA - красный суперяркий, SGWA - зеленый суперяркий

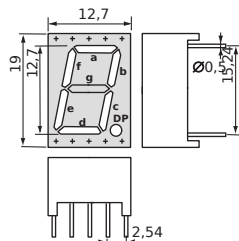
-40...+85°C

SA/SC04-11,12



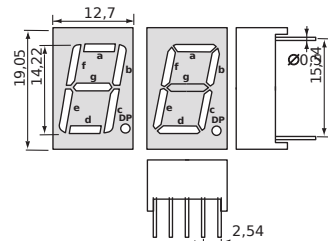
Наименование	a	b	c	d	e	f	g	DP	OA/OK
SA04-11	1	13	10	8	7	2	11	9	3, 14
SC04-11	14	13	8	7	6	1	2	9	4, 12
SA/SC04-12	10	9	8	5	4	2	3	7	1, 6

SA/SC05-11



SA/SC56-11

SA/SC56-21

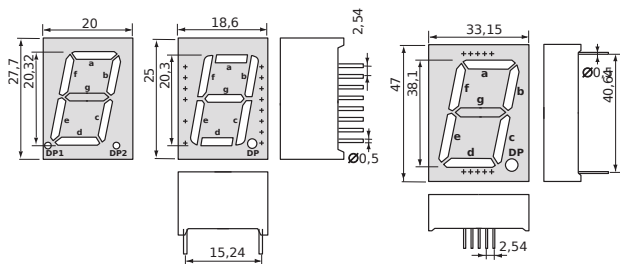


Наименование	a	b	c	d	e	f	g	DP	OA/OK
SA/SC05-11	7	6	4	2	1	9	10	5	3, 8
SA/SC56-11	7	6	4	2	1	9	10	5	3, 8
SA/SC56-21	7	6	4	2	1	9	10	5	3, 8

SA/SC08-11,12,13

SA/SC08-21

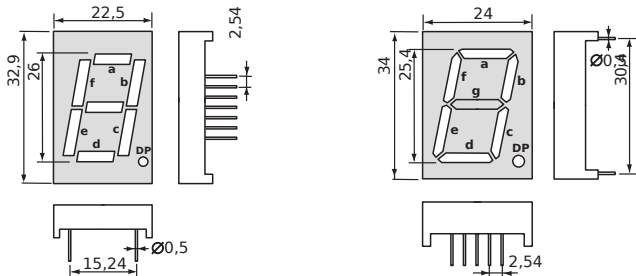
SA/SC15-11 SBA/SBC15-11



Наименование	a	b	c	d	e	f	g	DP1	DP2	OA/OK
SA08-11,12,13	1	14	12	10	4	2	13	6	9	3, 5, 11, 16
SC08-11,12,13	1	14	12	10	4	2	13	6	9	3, 5, 11, 16
SA08-21	2	15	13	11.9	5.7	3	14	10	-	4, 12, 17
SC08-21	2	15	13	11	5.7	3	14	10	-	4, 9, 12, 17
SA/SC15-11	7	6	4	3	2	9	10	8	-	1, 5
SBA/SCA15-11	7	6	4	3	2	9	10	8	-	1 (красн.), 5 (зелен.)

SA/SC10-11

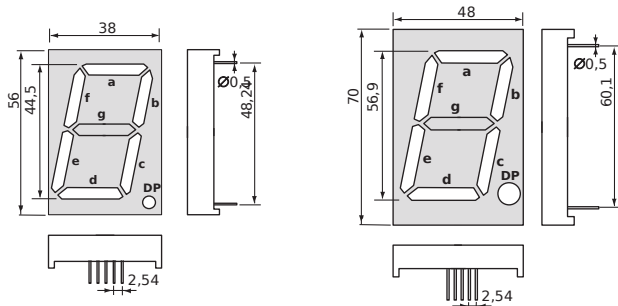
SA/SC10-21



Наименование	a	b	c	d	e	f	g	DP	OA/OK
SA/SC10-11	1	13	10	8	7	2	11	9	3, 6, 14
SA/SC10-21	7	6	4	2	1	9	10	5	3, 8

SA/SC18-11 SBA/SBC18-11

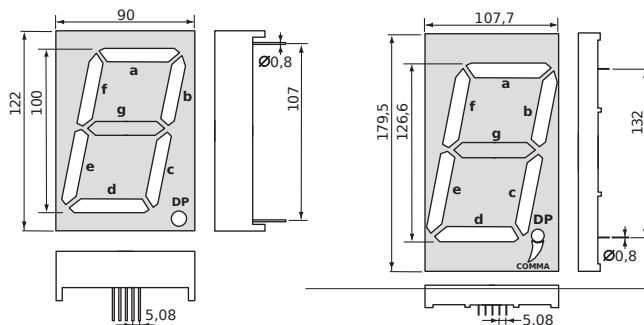
SA/SC23-11,12 SBA/SBC23-11



Наименование	a	b	c	d	e	f	g	DP	OA/OK
SA/SC18	7	6	4	3	2	9	10	8	1, 5
SA/SC23-11	7	6	4	3	2	9	10	8	1 (красн.), 5 (зелен.)
SBA/SCA18	7	6	4	3	2	9	10	8	1 (красн.), 5 (зелен.)
SBA/SBC23-11	7	6	4	2	1	9	10	5	3, 8
SA/SC23-12	7	6	4	2	1	9	10	5	3, 8

SA/SC40-18, 19

SA/SC50-11



Наименование	a	b	c	d	e	f	g	DP	comma	OA/OK
SA/SC40-18	7	6	4	3	2	9	10	5	-	1, 8
SA/SC40-19	7	6	4	2	1	9	10	5	-	3, 8
SA/SC50-11	7	6	5	2	1	10	9	4	3	8