

Миниатюрные тумблеры ПТ55

Предназначены для работы в электрических цепях постоянного и переменного тока в радиоэлектронной аппаратуре специального назначения.

Изготавливаются во всеклиматическом исполнении, предназначены для печатного монтажа, имеют 30 конструктивных исполнений.

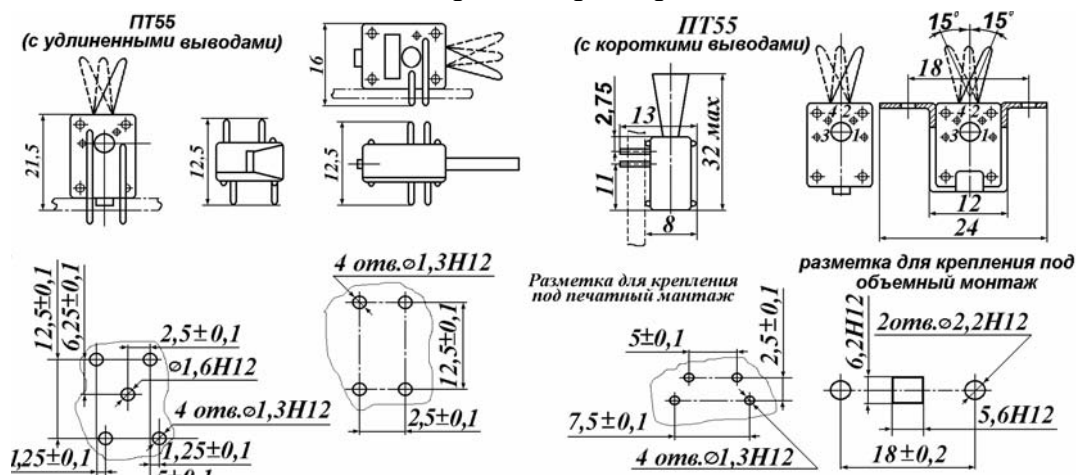
- ♦ Масса тумблеров – не более 5 г.
- ♦ Сопротивление изоляции – не менее 1000 МОм
- ♦ Испытательное напряжение – 750 В
- ♦ Сопротивление электрического контакта – не более 0,05 Ом
- ♦ Диапазон рабочих температур – от -60 до +85° С
- ♦ Усилие переключения – от 0,294 до 4,9 Н
- ♦ Гарантийный срок – 15 лет с даты изготовления



Тип фиксации приводного элемента, схемы коммутации

типономинал	Материал контактов	Фиксация ручек	однополюсные	двухполюсные
ПТ55-1, 11, 21 ПТ55-2, 12, 22	Золото серебро	Два крайних фиксированных положений		
ПТ55-3, 13, 23 ПТ55-4, 14, 24	Золото серебро	Два положения с самовозвратом в крайнее		
ПТ55-5, 15, 25 ПТ55-6, 16, 26	Золото серебро	Три фиксированных положения		
ПТ55-7, 17, 27 ПТ55-8, 18, 28	Золото серебро	Три положения с самовозвратом в среднее		

Габаритные размеры



Обозначение цветов ручки

- 8.337.061 – черный;
- 8.337.061-01 – белый;
- 8.337.061-02 – красный;
- 8.337.061-03 – желтый;
- 8.337.061-04 – синий.

Коммутационная способность

Обозначение конструктивного исполнения	Род тока	Вид нагрузки	Электрические режимы коммутации			Число коммутационных циклов
			$I_{min} - I_{max}$, А	$U_{min} - U_{max}$, В	P_{max} , Вт	
ПТ55 - 1,3,5,7,9,11,13,15,17, 19,21,23,25,27,29	постоянный переменный	активная	$10^{-6} - 0,1$	$10^{-4} - 0,5$	0,05	30 000 (50 000 для ПТ55-1,11,21)
ПТ55- 2,4,6,8,10,12,14,16,18, 20,22,24,26,28,30	постоянный	активная	0,1 – 0,5	0,5 – 27	9	20 000
	постоянный переменный	активная	0,036 – 0,5	0,5 – 250	9,9	20 000
	постоянный переменный	активная	0,1 – 0,5	0,5 – 6	3,3	30 000

Условные обозначения при заказе

«Тумблер ПТ55-2В АГО.360.042 ТУ» - с ручкой любого типа;

«Тумблер ПТ55-2В 8.337.061-02 АГО.360.042 ТУ» - с ручкой красного цвета;