

СОЕДИНИТЕЛИ ТИПА



РП10

БРО.364.025 ТУ,
ГЕО.364.004 ТУ,
НЦО.364.005 ТУ

Соединители внутреннего монтажа предназначены для работы в электрических цепях постоянного, переменного (частотой до 3 МГц) и импульсного токов. Вид климатического исполнения - УХЛ, В. Вид приемки - 1, 5, 9.

Вилки и розетки имеют металлический литой или пластмассовый кожух с прямым и угловым выходом кабеля и фиксирующие замки.

Покрытие контактов серебро и олово-висмут.

Вилки и розетки имеют ловители и плавающие контакты.

ТЕХНИЧЕСКИЕ ХАРАКТЕРИСТИКИ

Рабочее напряжение, В.....	1500
.....	1550 – «В» (ПЗ)
Сила электрического тока на один контакт, А, не более	15
Сопротивление контактов, Ом, не более	0,004
.....	0,02 -УХЛ 2.1(ОТК)
Температура окружающей среды, °С	-60 ÷ +125
Количество контактов.....	7,11,15,22,30,42

СХЕМА ПОСТРОЕНИЯ УСЛОВНОГО ОБОЗНАЧЕНИЯ РП10

РП 10 – 7 («З», Д, У, Ц, УН) П – О – В

Тип соединителя:
ручного сочленения
(расчленения) общего
назначения, низкочастотный,
прямоугольный

Порядковый номер разработки

Количество контактов
(7,11,15,22,30,42)

Наличие замка для фиксации
сочлененного положения

Наличие ловителей (направляющих штырей, втулок)

Наличие корпуса с угловым выходом кабеля (жгута)

Наличие корпуса с угловым выходом кабеля (жгута)

Наличие универсального (пластмассового) корпуса
(с прямым, угловым выходом кабеля)

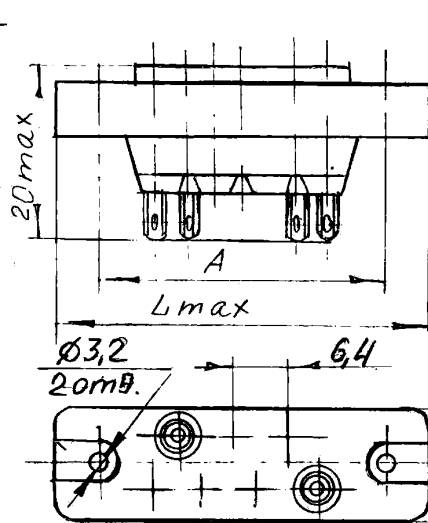
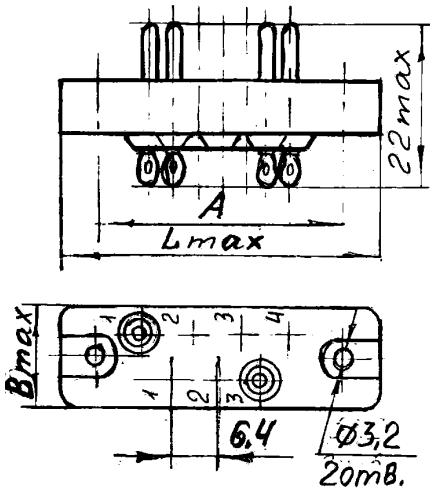
Изолятор из термопластичного материала

Покрытие контактов олово-висмут
(без буквы «О» - покрытие контактов серебром)

Всеклиматическое исполнение

Вилка РП10 без корпуса

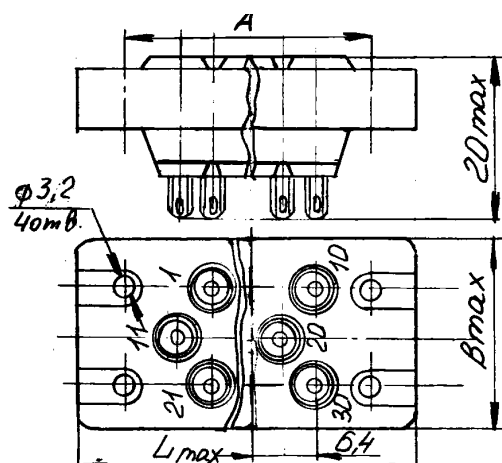
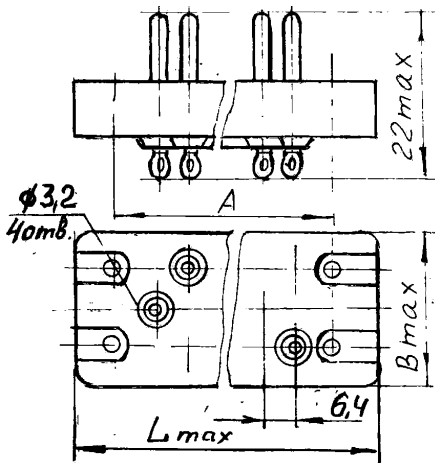
Розетка РП10 без корпуса



Обознач.	К-во ряд.	К-во конт.	A	B	L
РП10-7	2	7	32,5	12,5	42,5
РП10-11		11	45		55,0
РП10-15		15	58		68,0

Вилка без корпуса

Розетка РП10 без корпуса

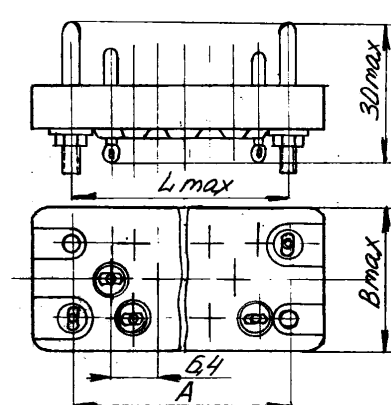
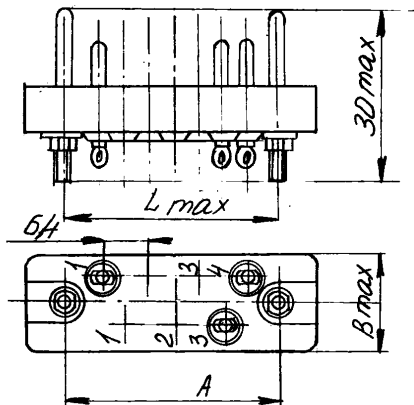


Обозначение	К-во рядов	К-во конт.	A	B_max	L_max
РП10-20	3	22	58	21	68
РП10-30		30	77		87
РП10-42	4	42	80	26	90

Обозначение	К-во рядов	К-во конт.	A	B_max	L_max
РП10-20	3	22	58	21	68
РП10-30		30	77		87
РП10-42	4	42	80	26	90

Вилка с ловителями

Вилка с ловителями

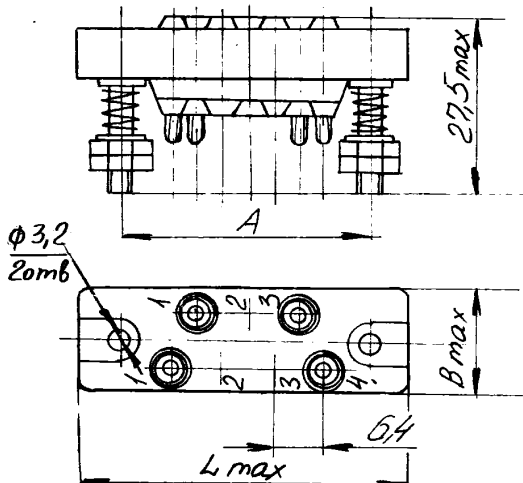


Обозначение	К-во рядов	К-во конт.	A	B_max	L_max
РП10-7Л	2	7	32,5	12,5	42,5
РП10-11Л		11	45,0		55,0

Обозначение	К-во рядов	К-во конт.	A	B_max	L_max
РП10-22Л	3	22	58	21	68
РП10-30Л		30	77		87

РП10-15Л		15	58,0	68,0
----------	--	----	------	------

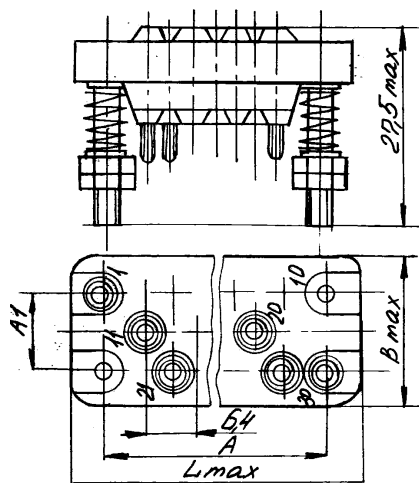
Розетка с ловителями



Обозначение	К-во рядов	К-во конт.	A	B _{max}	L _{max}
РП10-7Л	2	7	32,5	12,5	42,5
РП10-11Л		11	45		55,0
РП10-15Л		15	58		68,0

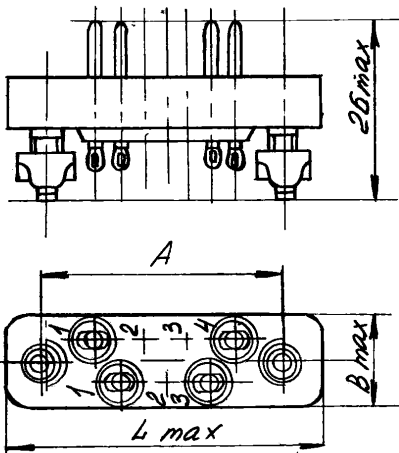
РП10-42Л	4	42	80	26	90
----------	---	----	----	----	----

Розетка с ловителями



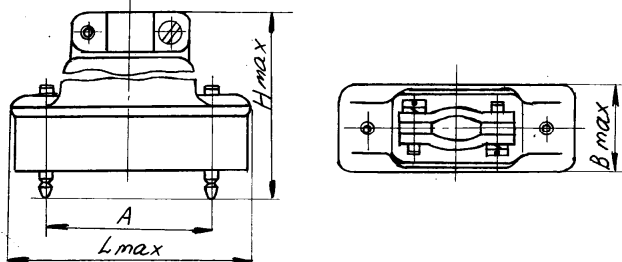
Обозначение	К-во рядов	К-во конт.	A	B _{max}	L _{max}
РП10-22Л	3	22	-	21	68
РП10-30Л		30	11		87
РП10-42Л	4	42	16	26	90

Вилка с замками

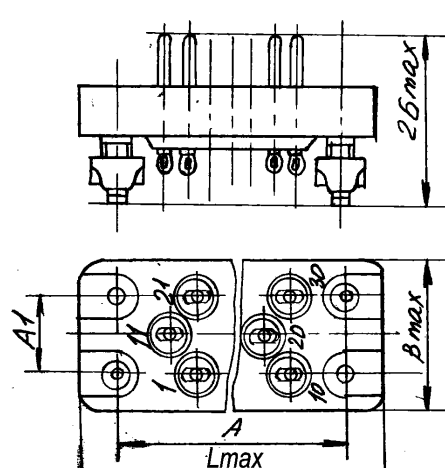


Обозначение	К-во рядов	К-во конт.	A	B _{max}	L _{max}
РП10-7«3»	2	7	32,5	12,5	42,5
РП10-11«3»		11	45		55,0
РП10-15«3»		15	58		68,0

Вилка и розетка в прямом корпусе

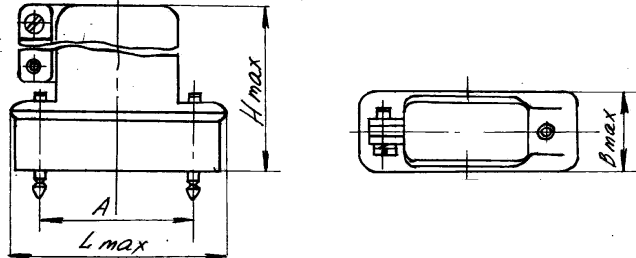


Вилка с замками



Обозначение	К-во рядов	К-во конт.	A	B _{max}	L _{max}
РП10-22«3»	3	22	-	21	68
РП10-30«3»		30	11		87
РП10-42«3»	4	42	16	26	90

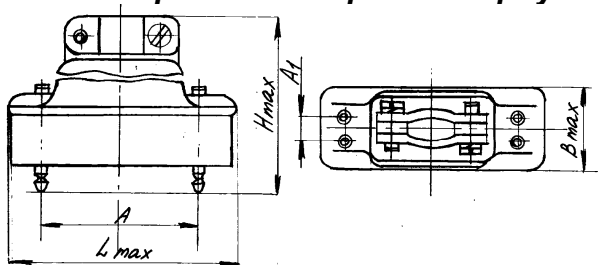
Вилка и розетка в угловом корпусе



Обозначение	К-во ряд.	К-во конт.	A	B _{max}	L _{max}	H _{max}
РП10-7ЛП	2	7	32,5	17,7	49,5	61,6
РП10-11ЛП		11	45		62,0	53,6
РП10-15ЛП		15	58		75,0	61,6
РП10-22ЛП	3	22	26,2	26,2	55,6	55,6

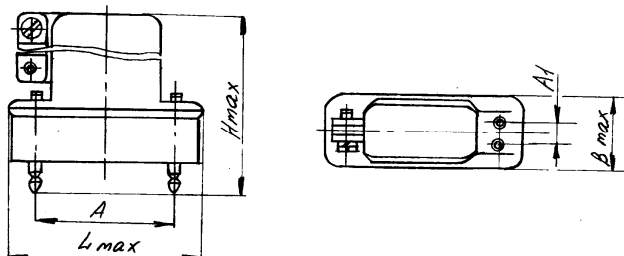
Обозначение	К-во ряд.	К-во конт.	A	B _{max}	L _{max}	H _{max}
РП10-7ЛУ	2	7	32,5	17,7	49,5	61,6
РП10-11ЛУ		11	45		62,0	53,6
РП10-15ЛУ		15	58		75,0	61,6
РП10-22ЛУ	3	22	26,2	26,2	55,6	55,6

Вилка и розетка в прямом корпусе



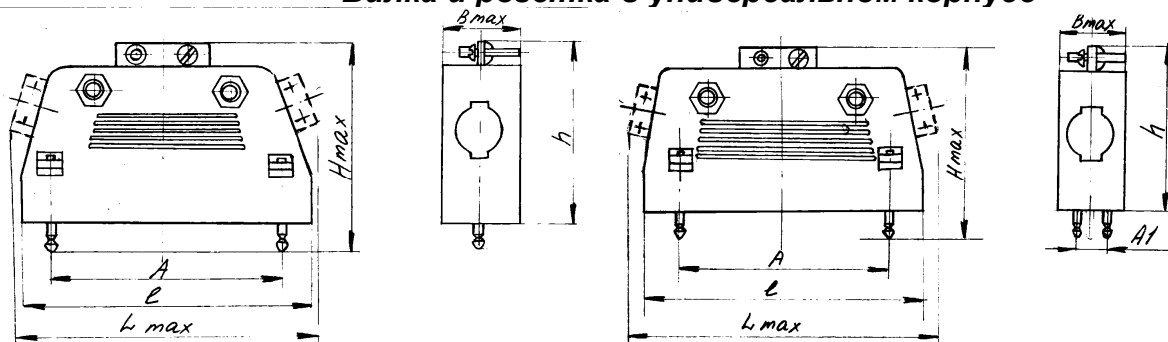
Обозначение	К-во ряд.	К-во конт.	A	A ₁	B _{max}	L _{max}	H _{max}
РП10-30ЛП	3	30	77	11	26,2	94	70
РП10-42ЛП	4	42	80	16	31,2	97	74

Вилка и розетка в угловом корпусе



Обозначение	К-во ряд.	К-во конт.	A	A ₁	B _{max}	L _{max}	H _{max}
РП10-7ЛУ	3	30	77	11	26,2	94	70
РП10-11ЛУ	4	42	80	16	31,2	97	74

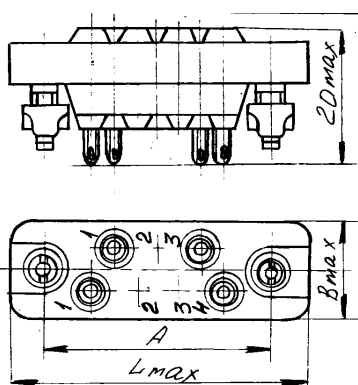
Вилка и розетка в универсальном корпусе



Обозначение	К-во ряд.	К-во конт.	A	I	L _{max}	B _{max}	h	H _{max}
РП10-7ЛУН	2	7	32,5	47	55,8	18,5	57	70
РП10-11ЛУН		11	45,0	59,5	68,3			
РП10-15ЛУН	3	15	58,0	72,5	81,3	27,0	65	78
РП10-22ЛУН		22						

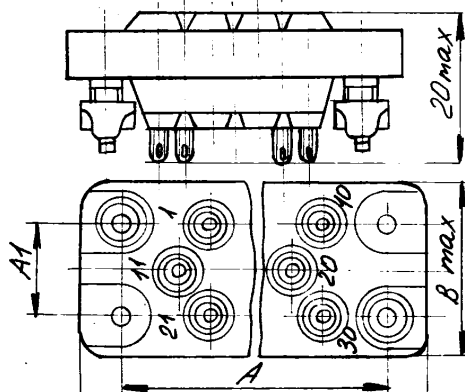
Обозначение	К-во ряд.	К-во конт.	A	A ₁	I	L _{max}	B _{max}	h	H _{max}
РП10-30ЛУН	3	30	77	11	91,5	100,3	27	65	78
РП10-42ЛУН	4	42	80	16	94,5	103,3	32	65	78

Розетка с замками



Обозначение	К-во ряд.	К-во конт.	A	B _{max}	L _{max}
РП10-7«3»	2	7	32,5	12,5	42,5
РП10-11«3»		11	55,0		
РП10-15«3»	3	15	58,0	21,0	68,0
РП10-22«3»		22			

Розетка с замками



Обозначение	К-во ряд.	К-во конт.	A	A ₁	L _{max}	B _{max}
РП10-30«3»	3	30	77	11	87	21
РП10-42«3»	4	42	80	16	90	16