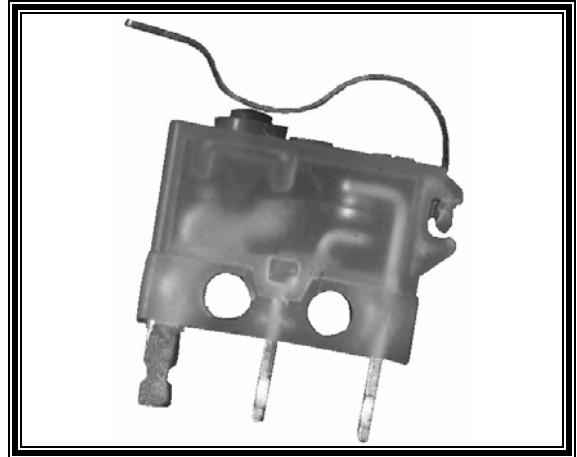
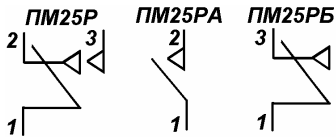


# МИКРОПЕРЕКЛЮЧАТЕЛИ ПМ25Р, ПМ25РА, ПМ25РБ

Миниатюрные однополюсные микропереключатели с одинарным разрывом цепи предназначены для коммутации электрических цепей постоянного тока в электроприборах автомобилей и радиоэлектронной аппаратуре.



## Электрическая схема коммутации

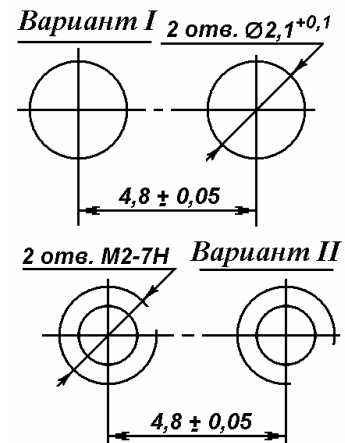


Изделия выпускаются во всеклиматическом исполнении и предназначены для объемного монтажа  
 ■ ПМ25Р – переключатель; ■ ПМ25РА – замыкатель; ■ ПМ25РБ – размыкатель

## Технические характеристики

- Способ управления - механический
- Масса переключателя ПМ25Р, ПМ25РА, ПМ25РБ – 2 г.
- Сопротивление изоляции – не менее 1000 МОм
- Сопротивление электрического контакта – не более 0,05 Ом
- Усилие переключения – не более 2,5 Н
- Время срабатывания подвижных контактов – не более 0,03 с
- Рабочий ход приводного элемента – не более 0,5 мм
- Дополнительный ход приводного элемента – не менее 0,1 мм
- Дифференциальный ход приводного элемента:
  - для ПМ25Р – не более 0,15 мм
  - для ПМ25РА, ПМ25РБ – отсутствует
- Электрическая прочность изоляции – 1000В
- Диапазон рабочих температур – от -40°C до +70°C
- Количество циклов переключения – 100 000
- Гарантийный срок хранения – 3 года с даты изготовления (приемки)

## Разметка для крепления

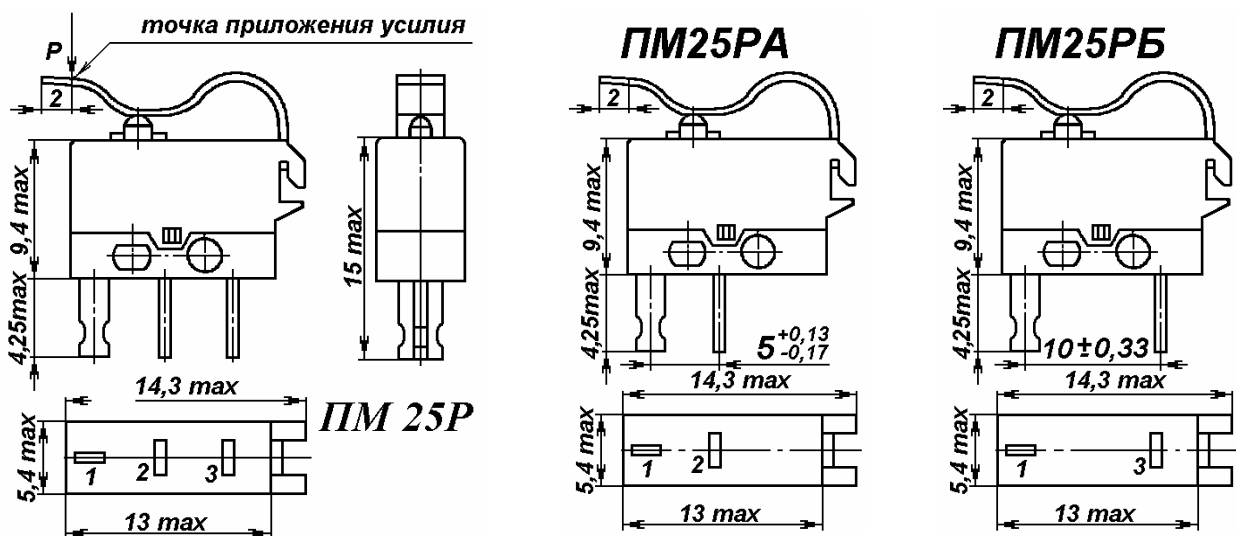


Гарантийный срок эксплуатации – не более 24 месяцев с момента ввода в эксплуатацию

## Электрические режимы коммутации

На постоянном токе от 0,01 А до 1 А и напряжении от 9В до 15 В при активной и индуктивной нагрузке, максимально допустима коммутируемая мощность – 15 Вт

## Габаритные размеры



## Условные обозначения при заказе

«Микропереключатель ПМ25Р ТАФЛ 642.124.001 ТУ»