

Переключатели поворотные ПГЗ

Поворотные галетные переключатели

предназначены для работы в электрических цепях постоянного и переменного токов в радиоэлектронной аппаратуре.

Изготавливаются в климатических исполнениях В и УХЛ. Количество плат от 1 до 5, обеспечивают от 2 до 11 рабочих положений, от 1 до 11 направлений.

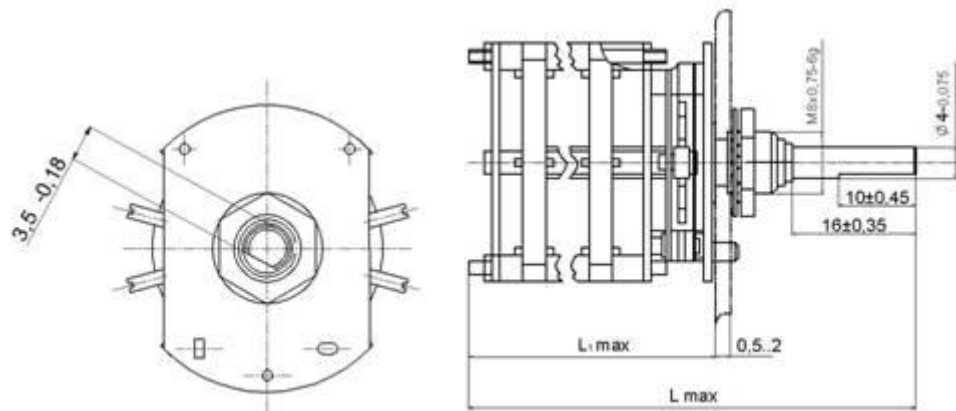


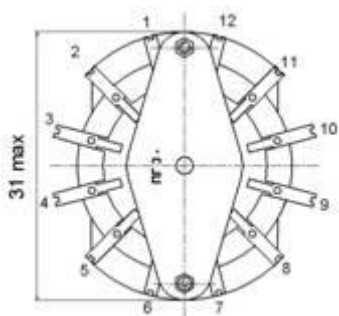
Конструктивные исполнения

Типоисполнения	Электрическая схема коммутации	Разметка для крепления (со стороны ручки)
ПГЗ-2П4Н, ПГЗ-2П4НВ ПГЗ-2П8Н, ПГЗ-2П8НВ ПГЗ-2П12Н, ПГЗ-2П12НВ ПГЗ-2П16Н, ПГЗ-2П16НВ ПГЗ-2П20Н, ПГЗ-2П20НВ		
ПГЗ-3П3Н, ПГЗ-3П3НВ ПГЗ-3П6Н, ПГЗ-3П6НВ ПГЗ-3П9Н, ПГЗ-3П9НВ ПГЗ-3П12Н, ПГЗ-3П12НВ ПГЗ-3П15Н, ПГЗ-3П15НВ		
ПГЗ-4П2Н, ПГЗ-4П2НВ ПГЗ-4П4Н, ПГЗ-4П4НВ ПГЗ-4П6Н, ПГЗ-4П6НВ ПГЗ-4П8Н, ПГЗ-4П8НВ ПГЗ-4П10Н, ПГЗ-4П10НВ		
ПГЗ-5П2Н, ПГЗ-5П2НВ ПГЗ-5П4Н, ПГЗ-5П4НВ ПГЗ-5П6Н, ПГЗ-5П6НВ		

ПГЗ-5П8Н, ПГЗ-5П8НВ ПГЗ-5П10Н, ПГЗ-5П10НВ		
ПГЗ-6П1Н, ПГЗ-6П1НВ ПГЗ-6П2Н, ПГЗ-6П2НВ ПГЗ-6П3Н, ПГЗ-6П3НВ ПГЗ-6П4Н, ПГЗ-6П4НВ ПГЗ-6П5Н, ПГЗ-6П5НВ		
ПГЗ-8П1Н, ПГЗ-8П1НВ ПГЗ-8П2Н, ПГЗ-8П2НВ ПГЗ-8П3Н, ПГЗ-8П3НВ ПГЗ-8П4Н, ПГЗ-8П4НВ ПГЗ-8П5Н, ПГЗ-8П5НВ		
ПГЗ-11П1Н, ПГЗ-11П1НВ ПГЗ-11П2Н, ПГЗ-11П2НВ ПГЗ-11П3Н, ПГЗ-11П3НВ ПГЗ-11П4Н, ПГЗ-11П4НВ ПГЗ-11П5Н, ПГЗ-11П5НВ		

Габаритные и установочные размеры





Количество плат	Размеры, мм		Масса не более, г
	L ₁ max	L max	
1	24	50	36
2	32	58	40
3	41	67	44
4	49	75	48
5	57	83	52

<i>Технические характеристики</i>	
Сопротивление контакта, не более, Ом	0,02
Электрическая прочность изоляции, В эфф	750
Момент переключения, Н·м:	от 0,15 до 0,7
Сопротивление изоляции, МОм, не менее	1000
Емкость, не более, пФ:	
между контактами	1,5
между контактами и корпусом	4,0
Повышенная рабочая температура, °С	85
Пониженная рабочая температура, °С	минус 60
Повышенная относительная влажность воздуха:	
для исполнения В при 35 ⁰ ,%	98
для исполнения УХЛ при 25 ⁰ ,%	98
Гарантийная наработка, ч	25000
Гарантийный срок с даты изготовления, лет	25