

Переключатели галетные ПГ2

Переключатели галетные малогабаритные ПГ2 предназначены для коммутации электрических цепей переменного и постоянного тока.

Обозначение переключателей: ПГ2 — переключатель галетный второй разработки; 1—24 — вариант исполнения; 2П—12П — число рабочих положений; 1Н—16Н — число направлений; В — всеклиматическое исполнение; Р или К — вид ручки. Пример обозначения: ПГ2-8-12П4НВР, ПГ2-8-12П4НВК.

Условия эксплуатации

Температура окружающей среды от -60 до $+85^{\circ}\text{C}$. Относительная влажность до 98% при температуре $+35^{\circ}\text{C}$. Атмосферное давление от 0,66 до 106,6 кПа.

Конструктивные данные

Переключатели изготавливают двух вариантов в зависимости от вида ручки. Конструктивные данные переключателей приведены на рис. 43 и в табл. 9. Частные характеристики переключателей даны в табл. 10. Электрические схемы (для одной платы) показаны на рис. 44. Нумерация контактов на электрических схемах соответствует обозначению, нанесенному на крышке переключателя.

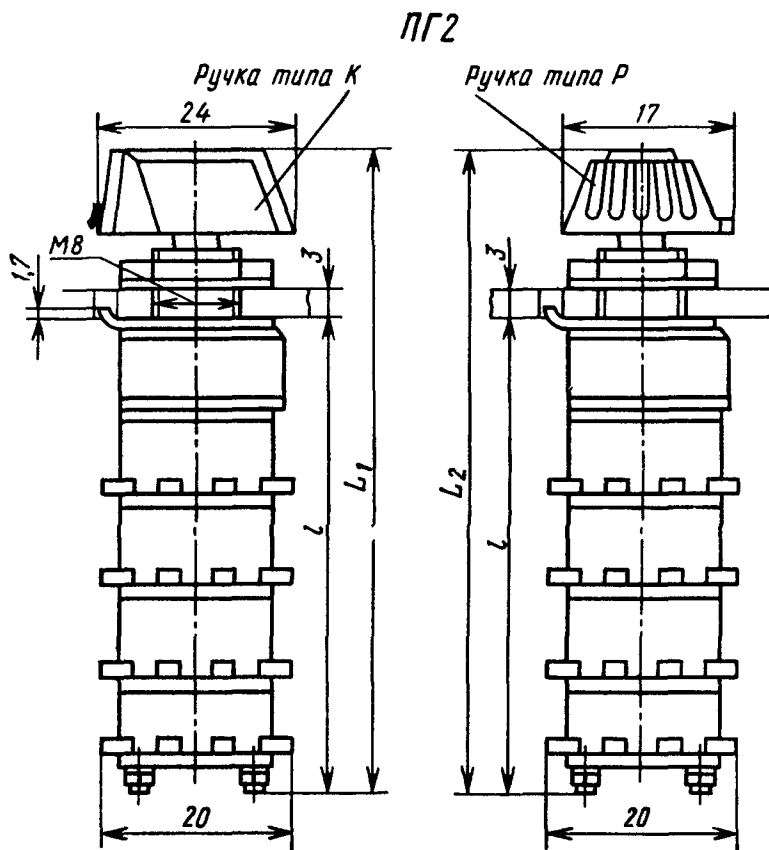


Рис. 43

Таблица 9

Число плат	Размеры, мм			Масса, г
	l	L ₁	L ₂	
1	24,5	45	51	25
2	31,5	52	58	27
3	38,5	59	65	29
4	44,5	66	72	31

Т а б л и ц а 10

Обозначение переключателя	Число			Схема электрическая
	положений	направлений	плат	
ПГ2-1-6П1Н	6	1	1	Рис. 44,а
ПГ2-2-6П2Н		2	2	
ПГ2-3-6П3Н		3	3	
ПГ2-4-6П4Н		4	4	
ПГ2-5-12П1Н	12	1	1	Рис. 44,б
ПГ2-6-12П2Н		2	2	
ПГ2-7-12П3Н		3	3	
ПГ2-8-12П4Н		4	4	

Обозначение переключателя	Число			Схема электрическая
	положений	направлений	плат	
ПГ2-9-6П2Н	6	2	1	Рис. 44,в
ПГ2-10-6П4Н		4	2	
ПГ2-11-6П6Н		6	3	
ПГ2-12-6П8Н		8	4	
ПГ2-13-4П3Н	4	3	1	Рис. 44,г
ПГ2-14-4П6Н		6	2	
ПГ2-15-4П9Н		9	3	
ПГ2-16-4П12Н		12	4	
ПГ2-17-3П4Н	3	4	1	Рис. 44,д
ПГ2-18-3П8Н		8	2	
ПГ2-19-3П12Н		12	3	
ПГ2-20-3П16Н		16	4	
ПГ2-21-2П4Н	2	4	1	Рис. 44,е
ПГ2-22-2П8Н		8	2	
ПГ2-23-2П12Н		12	3	
ПГ2-24-2П16Н		16	4	

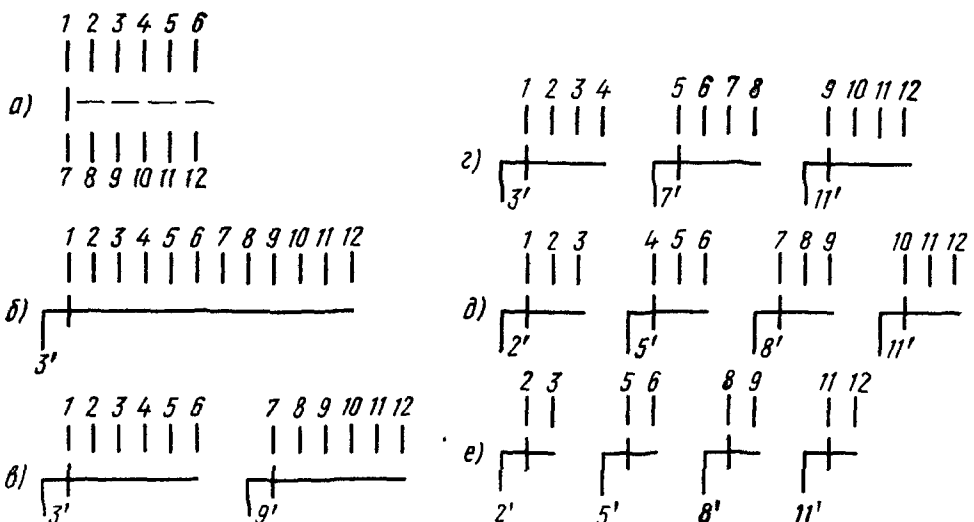


Рис. 44

Технические характеристики

Сопротивление изоляции, МОм, не менее:	
при нормальных климатических условиях	1000
в условиях повышенной влажности	1
при максимальной температуре	100
Электрическая прочность изоляции при нормальных климатических условиях, В	550
Переходное сопротивление контактов, Ом, не более	0,05
Коммутируемые напряжение, токи, мощность:	
постоянный и переменный ток, А, при напряжении 0,01 ... 130 В	$10^{-6} \dots 0,5$
максимальная мощность, Вт	15
Износостойкость, циклов переключений при нагрузке:	
активной	5000
индуктивной ($\tau < 10$ мс или $\cos \varphi > 0,4$)	2500