

Конденсаторы керамические высоковольтные неизолированные постоянной емкости КВИ

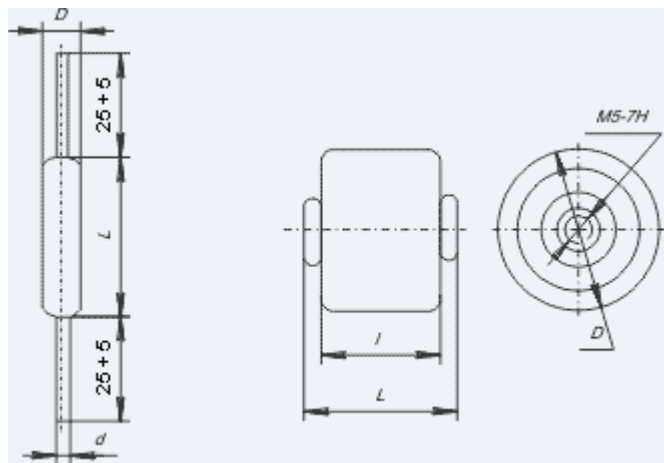


Рис. 1

Рис. 2

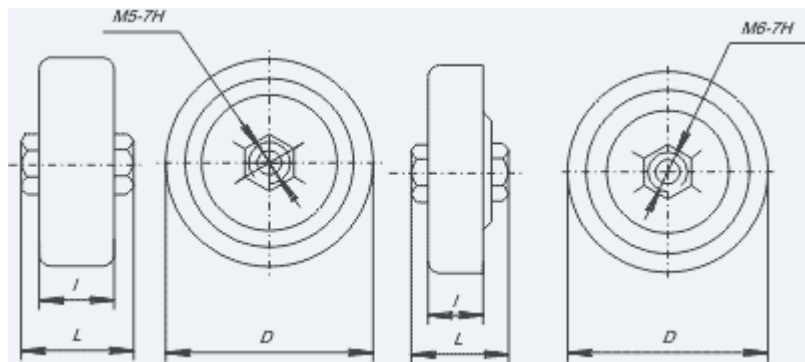


Рис.3

Рис. 4

Предназначены для работы в качестве встроенных элементов внутреннего монтажа аппаратуры в импульсных режимах. Изготавливаются в исполнении для умеренного и холодного климата (УХЛ) и всеклиматическом исполнении (В).

КВИ-1 Рис.1

Номинальное импульсное напряжение в воздухе, кВ	10	20
	Размеры LxDxd, мм; масса, г	
Номинальная емкость, pF		
1,5	—	25x5x0,8; 3,5
2,2	16x5x0,8; 2,5	25x6,3x0,8; 6
2,7		—
3,3		25x6,3x0,8; 6
3,9		—
4,7	16x6,3x0,8; 3,5	25x8x0,8; 8,5
5,6		—
6,8	16x8x0,8; 5,5	25x10x1,3; 10
8,2		—
10		25x12,5x1,3; 16
12	16x10x1; 6,5	—
15		25x12,5x1,3; 16
18	16x12,5x1,3; 11	—
22	16x12,5x1,3; 11	25x16x1,5; 22

КВИ-2 Рис. 1

Номинальное импульсное напряжение в воздухе, кВ	8	10	12	16	20	30
Номинальная емкость, pF	Размеры LxDxd, мм; масса, г					
15	—	—	—	—	—	42x8x1,3;13
20	—	—	—	—	—	43x10x1,3;30
22	—	16x6,3x0,8;5	—	—	—	43x10x1,3;22
33	—	16x6,3x0,8;5	—	—	25x8x1;8	—
47	—	16x8x1;6,5	—	20x8x1;7	25x10x1,3;14	—
68	—	16x10x1;8	—	20x10x1,3;12	25x12,5x1,3;17	—
100	16x8x1;6,5		—	20x12,5x1,3;14,5	25x14x1,3;20	—
150	—	16x13x1,3;14	16x14x1,3;24	20x14x1,3; 18	—	—
220	—	16x14x1,3; 28	—	—	—	—

КВИ-3

Номинальное импульсное напряжение в воздухе, кВ	5	6,3	10	12	16	20
Номинальная емкость, pF	Размеры LxDxl, мм; масса, г; рис.					
150	—	—	—	—	—	20x30,5x25;50;2
220	—	—	—	20x23,5x16;38;2	20x21x 16;35;2	22x28x25;60;2
330	—	—	20x20x13;35;2	22x21,5x16;44;2	22,4x21x16;39;2	25x29,5x25;80;2
470	—	—	22x19x13;38;2	25x19x12,5;37;2	25x21x16;45;2	32x32x25;130;2

680	—	—	25x18,6x13;44;2	28x19x12,5;46;3	32x21x16,5;75;3	36x29,5x25;165;2
1000	—	—	28x16,5x13;40;3	31,5x17x12,5;48;3	40x22x16,5;115;3	—
1500	—	—	35,5x18x10;57;3	40x19x13;82;3	—	—
2200	—	—	40x18x10;65;3	50x20x 13;175;3	—	—
3300	—	—	50x18x10;93;3	63x19x13;190;4	—	—
4700	50x16x10;80;3	50x15x13;130;3	63x21x10;150;4	75x24x13;270;4	—	—
6800	—	—	—	90x23,5x13;375;4	—	—

Параметры импульсного режима

Наименование	Частота следования импульсов, Гц	Длительность импульса, мкс
КВИ-1	<1000	от 0,04 до 1000
КВИ-2, КВИ-3	<5000	от 0,1 до 1000

Группа температурной стабильности конденсаторов КВИ-1 конденсаторов КВИ-2 и КВИ-3	M1500 N1500 H30
Допускаемые отклонения емкости для конденсаторов КВИ-1 с емкостью до 10 пФ для конденсаторов КВИ-1 с емкостью свыше 10 пФ для конденсаторов КВИ-2 и КВИ-3	± 0,5 pF ±10% ±20%
Тангенс угла потерь для конденсаторов КВИ-1 для конденсаторов КВИ-2 и КВИ-3	0,0015 0,0020

Сопротивление изоляции	min 10 000 МΩ
Интервал рабочих температур для конденсаторов КВИ-1 для конденсаторов КВИ-2 и КВИ-3	-60 ... +125⁰С -60 ... +100⁰С
Атмосферное пониженное давление	53 300 Pa
Относительная влажность воздуха Исполнение УХЛ 25 ⁰ С Исполнение В 35 ⁰ С	max 98%
Механические нагрузки: Вибрация в диапазоне частот 1—200 Гц с амплитудой ускорения Многократные удары с ускорением	max 10 g max 15 g
Гарантийная наработка	25 000 h
Гарантийный срок хранения	12 лет
Технические условия	ОЖО.460.129 ТУ