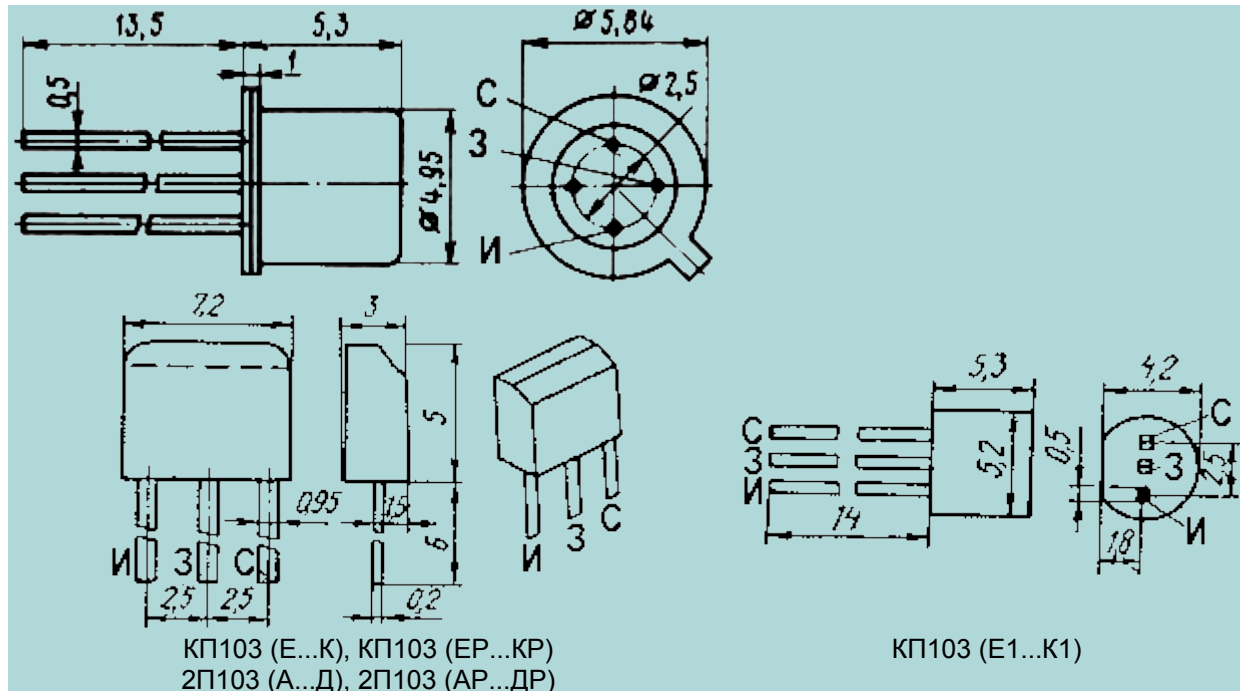


КП103 , 2П103 (полевой транзистор, р-п переход, р-канал)



Прибор	Предельные параметры							Параметры при T = 25°C									
	при T = 25°C							U _{зи} отс, В	g _{22И} , мкСм	I _{зут} , нА	U _{зи} , В	S, мА/В	U _{си} , В	I _с , нач, мА	C _{11и} , пФ	C _{12и} , пФ	К _ш , дБ
	P _{max} , МВт	T, °C	U _{си} max, В	U _{зс} max, В	U _{зи} max, В	I _с max, мА	T _{max} , °C										
КП103 Е	7	85	10	15			85	0,4...1,5	5	20	10	0,4...2,4	10	0,3...2,5	20	8	3
КП103 Е1	7		10				85	0,4...1,5		20		0,4...2,4	10	2,5	20		3
КП103 ЕР	7	85	10	15			85	0,4...1,5	5	20	10	0,4...2,4	10	0,3...2,5	20	8	3
КП103 Ж	12	85	10	15			85	0,5...2,2	10	20	10	0,5...3,8	10	0,35...3,8	20	8	3

КП103 Ж1	12		10				85	0,5...2,2		20		0,5...2,8	10	3,8	20		3
КП103 ЖР	12	85	10	15			85	0,5...2,2	10	20	10	0,5...3,8	10	0,35...3,8	20	8	3
КП103 И	21	85	12	15			85	0,8...3	15	20	10	0,8...2,6	10	0,8...1,8	20	8	3
КП103 И1	21		12				85	0,8...3		20		0,8...2,6	10	1,8	20		3
КП103 ИР	21	85	12	15			85	0,8...3	15	20	10	0,8...2,6	10	0,8...1,8	20	8	3
КП103 К	38	85	10	15			85	1,4...4	20	20	10	1...3	10	1,0...5,5	20	8	3
КП103 К1	38		10				85	1,4...4		20		1...3	10	5,5	20		3
КП103 КР	38	85	10	15			85	1,4...4	20	20	10	1...3	10	1,0...5,5	20	8	3
КП103 Л	66	85	12	17			85	2...6	40	20	10	1,8...3,8	10	1,8...6,6	20	8	3
КП103 Л1	66		12				85	2...6		20	10	1,8...3,8	10	1,8...6,6	20		3
КП103 ЛР	66	85	12	17			85	2...6	40	20	10	1,8...3,8	10	1,8...6,6	20	8	3
КП103 М	120	85	10	17			85	2,8...7	70	20	10	1,3...4,4	10	3...12	20	8	3
КП103 М1	120		10				85	2,8...7		20	10	1,3...4,4	10	12	20		3
КП103 МР	120	85	10	17			85	2,8...7	70	20	10	1,3...4,4	10	3...12	20	8	3

Прибор	Предельные параметры						Параметры при T = 25°C										
	при T = 25°C						T _{max} , °C										
	P _{max} , мВт	T, °C	U _{си max} , В	U _{зс max} , В	U _{зи max} , В	I _{с max} , мА		U _{зи отс} , В	g _{22И} , мкСм	I _{зут} , нА	U _{зи} , В	S, мА/В	U _{си} , В	I _{с нач} , мА	C _{11И} , пФ	C _{12И} , пФ	K _ш , дБ
2П103 А	120	25	10	15	10		85	0,5...2,2	40	10	5	0,7...2,1	10	0,55...1,2	17	8	3
2П103 АР	120	25	10	15	10		85	0,5...2,2	40	10	5	0,7...2,1	10	0,55...1,2	17	8	3
2П103 Б	120	25	10	15	10		85	0,8...3,3	50	10	5	0,8...2,6	10	1...2,1	17	8	3
2П103 БР	120	25	10	15	10		85	0,8...3,3	50	10	5	0,8...2,6	10	1...2,1	17	8	3
2П103 В	120	25	10	15	10		85	1,4...4	80	10	5	1,4...5,5	10	1,7...3,8	17	8	3
2П103 ВР	120	25	10	15	10		85	1,4...4	80	10	5	1,4...5,5	10	1,7...3,8	17	8	3
2П103 Г	120	25	10	17	10		85	2...6	130	10	5	1,8...5,8	10	3...6,6	17	8	3
2П103 ГР	120	25	10	17	10		85	2...6	130	10	5	1,8...5,8	10	3...6,6	17	8	3
2П103 Д	120	25	10	17	10		85	2,8...7	160	10	5	2...4,4	10	5,4...12	17	8	3
2П103 ДР	120	25	10	17	10		85	2,8...7	160	10	5	2...4,4	10	5,4...12	17	8	3

