

Оксидно-электролитический алюминиевый конденсатор

K50-27



ОЖО 464.197 ТУ Чертеж 2

ОЖО 464.147 ТУ Чертеж 2

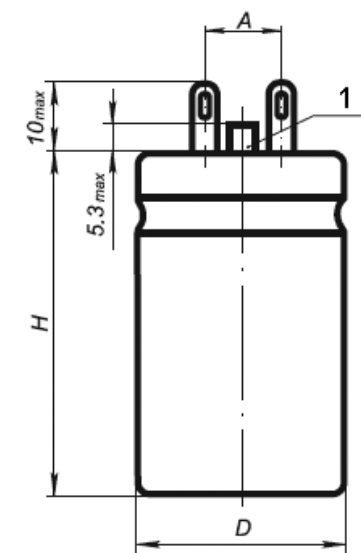
Предназначены для работы в цепях постоянного, пульсирующего токов и в импульсном режиме.

Изготавливаются во климатическом исполнении В (неизолированные) и УХЛ (изолированные и неизолированные).

Конденсаторы стойкие к воздействию внешних факторов, установленных в ОСТ В 11 0027-84 для группы исполнения 2У с дополнениями и уточнениями в ОЖО.464.147 ТУ

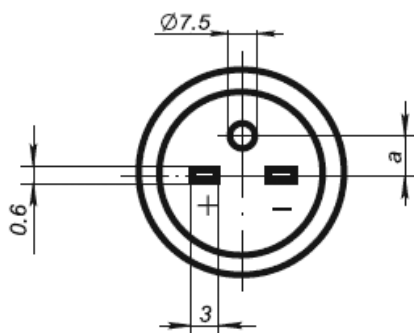
Основные технические данные

Номинальное напряжение, В	160...450
Номинальная ёмкость, мкФ	100...1 000
Допускаемое отклонение ёмкости (25 °С, 50 Гц), %	+50...-20; +30...-10
Повышенная температура среды Токр, максимальное значение при эксплуатации, °С	+85
Пониженная температура среды Токр, минимальное значение при эксплуатации, °С	-40



1 - Клапан, обеспечивающий взрывоустойчивость

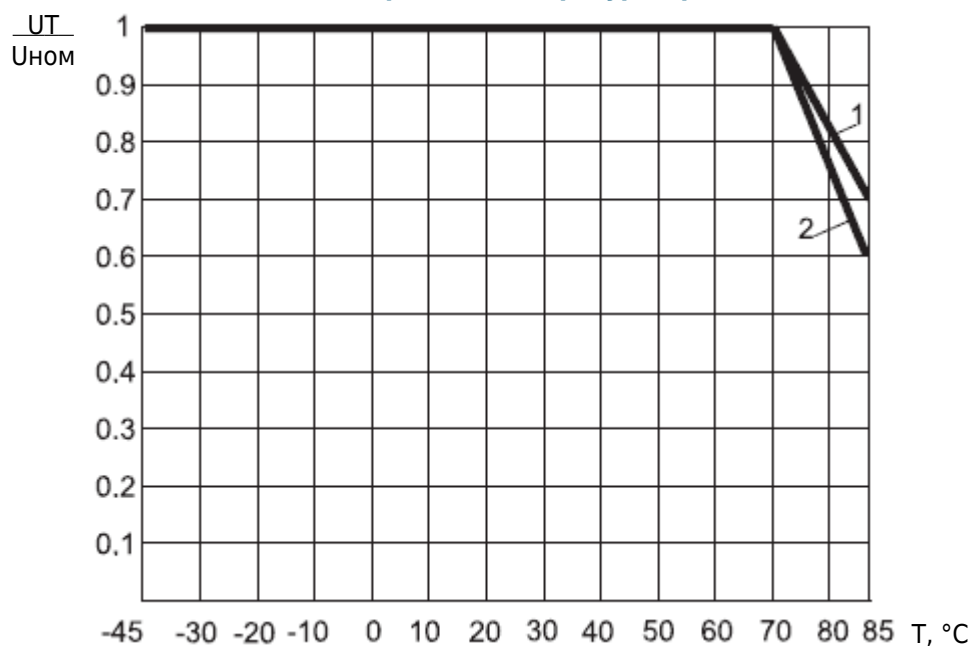
DxH, мм	A, мм	a, мм
30x62	13±0.5	6±0.15
34x92	13±0.5	6±0.15
24x62	10±0.5	5.5±0.15
30x77	13±0.5	6±0.15



Габаритные размеры и масса конденсаторов

Uном, В	160	250	300	350	450
Сном, мкФ	DxH, мм масса, г				
100				24x62 60	30x62 80
220		24x62 60	30x62 80	30x77 120	34x92 140
470	30x62 80	30x77 120	34x92 140		
1 000	34x92 140				

Зависимость отношения максимально допустимых рабочих напряжений конденсаторов от температуры среды



- 1 - для конденсаторов на Uном ≤ 250 В
2 - для конденсаторов на Uном ≥ 300 В

Значения электрических параметров конденсаторов при поставке

Uном, В	Сном, мкФ	tg δ, %, 25 °C, 50 Гц, не более	Iут, мкА, 25 °C, после 5 минут, не более	Z, Ом, 25 °C, 10кГц, не более
160	470	15	2 256	6
	1 000		4 820	3
250	220		1 670	12
	470		3 545	6
300	220		2 000	12
	470		4 250	6
350	100		1 070	25
	220		2 330	12
450	100		1 370	25
	220		2 990	12

Надёжность конденсаторов

Режимы и условия эксплуатации	Наработка $t, \text{ч}$, не менее	Интенсивность отказов конденсаторов, λ , $1/\text{ч}$, не более
Предельно-допустимый режим (0.6-0.7Uном, Токр=85 °С)	5 000	5x10 ⁻⁸
Предельно-допустимый режим (Uном, Токр=70 °С)	10 000	
Облегченный режим (Uном, Токр=70 °С)	15 000	
Сохраняемость Гамма-процентный срок сохраняемости конденсаторов Тсу при $y=99.5\%$, лет, не менее		12

Пример условного обозначения при заказе:

КОНДЕНСАТОР К50-27 - 450В - 100мкФ (+50 -20)% В ОЖО 464.197 ТУ
 КОНДЕНСАТОР К50-27 - 450В - 220мкФ (+50 -20)% И ОЖО 464.147 ТУ