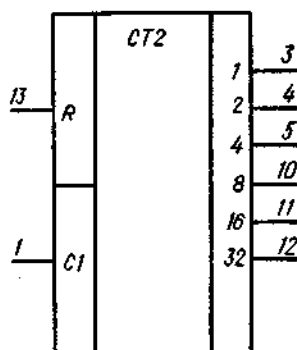


3.7. Счетчики импульсов

В состав КМДП серий ИС включены счетчики импульсов, которые относятся к микросхемам средней интеграции. Основное функциональное назначение этих типов ИС — счет импульсов и деление частот. Счетчики импульсов КМДП-серий можно разделить на две условные группы: специализированные счетчики, основное назначение которых — построение электронных часов, секундомеров, таймеров, и универсальные счетчики общего назначения. Условность групп состоит в том, что счетчики импульсов первой группы могут также использоваться в иных целях, например для мультиметров, цифровых измерительных приборов и устройств. Одновременно универсальные счетчики могут использоваться в электронных часах, но иногда это менее эффективно.

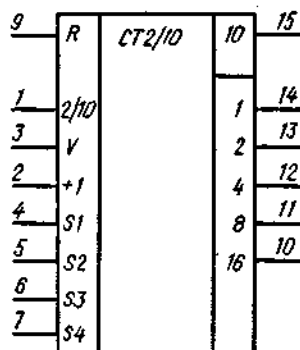
Основные параметры счетчиков импульсов приведены в табл. 3.5.

Микросхема К176ИЕ1 является простейшим шестиразрядным асинхронным двоичным счетчиком импульсов. Она имеет счетный вход *С1*, установочный вход асинхронного сброса *R* (установка «нуля») и шесть выходов, на которых содержимое



7 — общий; 14 — $+U_{un}$;
К176ИЕ1

Рис. 3.56. Микросхема типа ИЕ1



8 — общий; 16 — $+U_{un}$;
К176ИЕ2

Рис. 3.57. Микросхема типа ИЕ2

счетчика выдается двоичным числом. Условное обозначение МС приведено на рис. 3.56.

Микросхема К176ИЕ2 — счетчик, который может работать как двоичный, так и как десятичный. Счетчик имеет пять двоичных выходов (выводы 10...14) и один десятичный (вывод 15). По входам (выводы 4...7) в счетчик может быть занесено начальное значение при низком уровне на входе «+1». По входу *R* счетчик асинхронно устанавливается в нулевое состояние. На вход *V* подается сигнал тактовой частоты (ТИ). Вход 2/10 (вывод 1) является переключением режима счета (двоичный-десятичный). Если на входе 2/10 высокий уровень, счетчик работает как двоичный, при низком (нулевом) потенциале — как десятичный и на выводе 15 появляются импульсы с частотой $f/10$.

Простейшее включение счетчика К176ИЕ2 как делителя частоты: вывод 2 соединить с выводом 16, а выводы 4, 5, 6, 7, 8 — заземлить. На вывод 3 подать частоту f . На выводах 14, 13, 12, 11, 10 появятся частоты $f/2$, $f/4$, $f/8$, $f/16$ и $f/32$ соответственно. Вход «+1» служит для разрешения счета.

Условное обозначение ИС К175ИЕ2 приведено на рис. 3.57.

Микросхема К176ИЕ3 является счетчиком импульсов, снабженным дешифратором для вывода информации на семисегментный индикатор. Входные импульсы с частотой f подаются на вход *T* (вывод 4). На выводах 2 и 3 получаем частоты $f/2$ и $f/6$. Выходы *a*, *b*, *c*, *d*, *e*, *f*, *g* служат для подключения семи сегментов цифрового индикатора. Если индикатор светодиодный, то вход *C* (вывод 6) МС следует заземлить. Для электролюминесцентного индикатора на вход *C* подается модулирующая импульсная последовательность 32 или 64 кГц. Сброс показаний

индикатора на нуль осуществляется по входу R (вывод 5). Условное обозначение ИС К176ИЕ3 приведено на рис. 3.58, соответствующие сегменты индикатора выводам дешифратора — на рис. 3.59.

Микросхема К176ИЕ4 является десятичным счетчиком импульсов, снабженным дешифратором для вывода информации на семисегментный индикатор. Отличие ее от предыдущей состоит в том, что на выводе 2 выделяется частота $f/10$, а на выводе 3 — $f/4$. Условное обозначение ИС приведено на рис. 3.60.

Микросхема К176ИЕ5 служит генератором секундных импульсов для электронных часов и других программаторов и таймеров. К выводам 9 и 10 непосредственно подключается кварцевый резонатор (либо сюда подается эталонная частота от постороннего генератора). Частота кварцевого резонатора f может быть 16 384 Гц (т. е. 2^{14} Гц) либо 32 768 Гц (т. е. 2^{15} Гц). На буферных выводах 11 и 12 присутствует сформированная и усиленная последовательность с частотой f . На выводе 1 име-

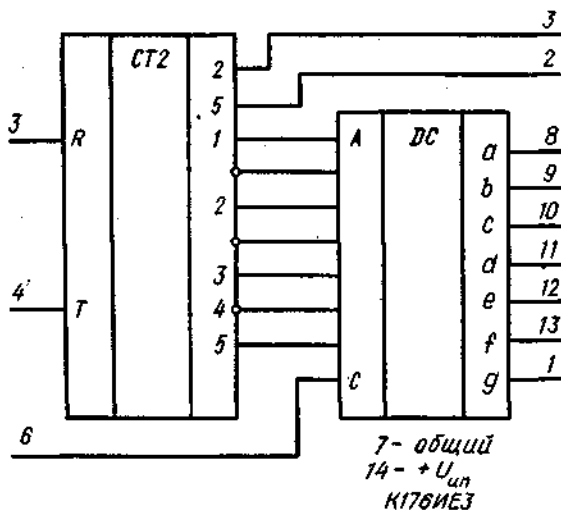


Рис. 3.58. Структурная схема ИС типа ИЕ3

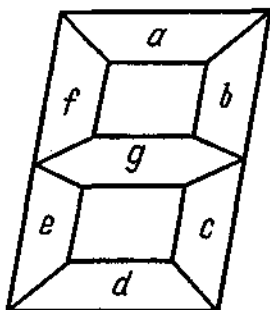


Рис. 3.59. Обозначение сегментов цифрового индикатора

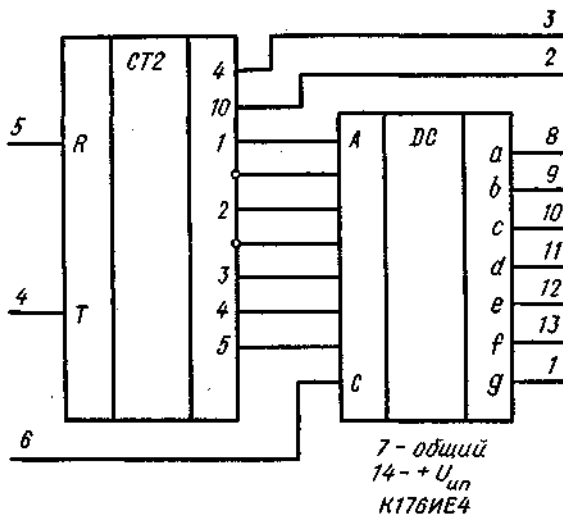


Рис. 3.60. Структурная схема ИС типа ИЕ4

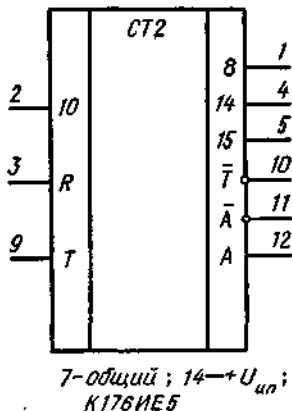


Рис. 3.61. Микросхема типа ИЕ5

ется частота $f/2^8$. Вывод 4 дает частоту $f/2^{14}$, а вывод 5 — $f/2^{15}$. Таким образом, на выводе 4 будет последовательность секундных интервалов при входной частоте $f = 2^{14}$ Гц, а на выводе 5 секундная последовательность появится при $f = 2^{15}$ Гц. Чтобы счетчик давал секундную последовательность, выводы 1 и 2 следует переключить, поскольку вывод 2 — это вход частоты $f/2^8$.

Условное обозначение МС К176ИЕ5 приведено на рис. 3.61.

Микросхемы 561ИЕ8, К561ИЕ8 представляют собой счетчики по модулю 10 с дешифратором. Они выполнены на основе пятикаскадного высокоскоростного счетчика Джонсона и дешифратора, преобразующего двоичный код в сигнал на одном из десяти выводов.

Если на входе разрешения счета V присутствует низкий уровень, счетчик осуществляет счет синхронно с положительным фронтом на тактовом входе C . При высоком уровне на входе V действие входа C запрещается и счет останавливается. Сброс счетчика осуществляется подачей высокого уровня на вход R . Счетчик имеет выход переноса P . Положительный фронт выходного сигнала переноса появляется через 10 импульсов на входе C и используется как входной сигнал для счетчика следующей декады. Структурная схема счетчиков 561ИЕ8, К561ИЕ8 и их условное обозначение приведены на рис. 3.62, а временные диаграммы работы — на рис. 3.63.

Состояния триггеров счетчика в процессе счета приведены в табл. 3.6.

Как нетрудно заметить из таблицы, для дешифрации каждого состояния счетчика необходим анализ состояний только двух триггеров, которые выделены полужирным шрифтом. Кроме того, благодаря использованию в счетчике сдвигающего регистра любой переход в новое состояние сопровождается изменением состояния только одного триггера. Это исключает появление ложных единиц в процессе переключения при деши-

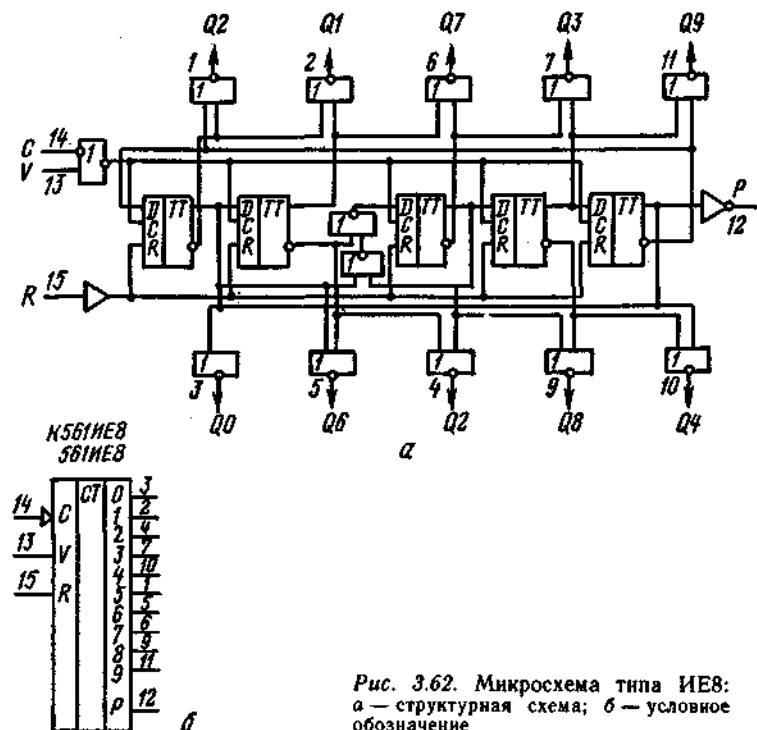


Рис. 3.62. Микросхема типа ИЕ8: а — структурная схема; б — условное обозначение

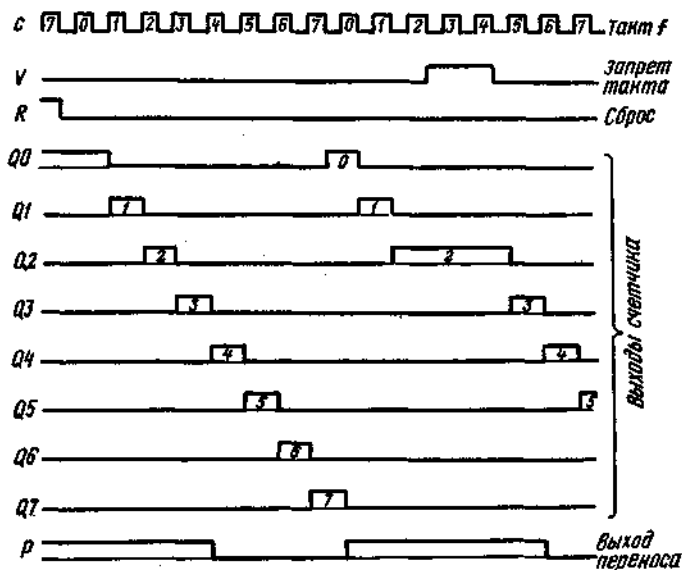


Рис. 3.63. Временные диаграммы работы счетчика типа ИЕ8

Таблица 3.6. Состояния счетчика ИЕ8

Q	s_1	s_2	s_3	s_4	s_5	P	(Q) ⁺
0	0	0	0	0	0	1	1
1	1	0	0	0	0	1	2
2	1	1	0	0	0	1	3
3	1	1	1	0	0	1	4
4	1	1	1	1	0	1	5
5	1	1	1	1	1	0	6
6	0	1	1	1	1	0	7
7	0	0	1	1	1	0	8
8	0	0	0	1	1	0	9
9	0	0	0	0	1	0	0

фракции состояний. При этом, однако, из общего числа состояний в счетчике, равного 2^N , используются только $2N$, где N — разрядность счетчика, равная в нашем случае 5. Остальные состояния оказываются нерабочими, и при попадании в них (например, при включении питания, если не предпринять специальных мер) необходимая последовательность состояний в счетчике будет нарушена. Для восстановления правильной последовательности в ИС предусмотрена автоматическая коррекция состояний, которая действует всякий раз, когда в первых трех триггерах счетчика формируется код $S_1S_2S_3 = 010$. В этом

случае при переходе счетчика в следующее состояние третий триггер S_3 переходит в «0», а не «1».

Нетрудно убедиться, что любой нерабочий код в счетчике за то или иное число сдвигов (счетных импульсов) оказывается преобразованным в рабочий код. Например, нерабочий код 01101 превращается в рабочий код за 4 сдвига:

00110 → 10011 → 01001 → 00000.

Длительность импульса запрета счета должна превышать 300 нс, а длительность тактовых (считываемых) импульсов — не менее 250 нс. Длительность импульса сброса — не менее 275 нс.

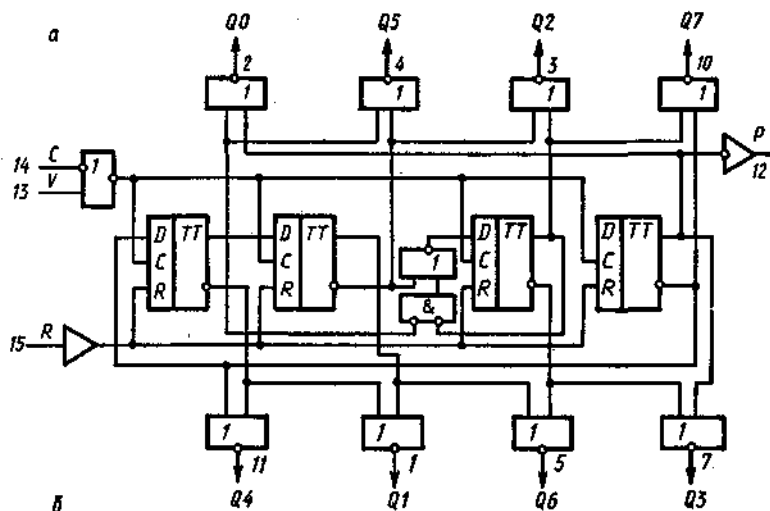
Микросхемы *K561IE9*, *564IE9* являются счетчиками по модулю 8 с дешифрацией состояний. Принцип работы их аналогичен счетчикам *IE8*, но они содержат 4 триггера в счетчике Джонсона. Структурная схема и условное обозначение этого типа счетчиков приведены на рис. 3.64.

Следует отметить, что время задержки распространения сигнала от входа до информационных выходов $Q1...Q7$ и до выхода переноса P у данного типа счетчиков различно. Для *K561IE9* при $U_{н.п} = 5$ В $t_{зд.р}$ для выходов $Q1...Q7$ составляет 3150 нс, а для вывода P — 1500 нс. Для *МС 564IE9* время задержки нормируется при $U_{н.п} = 10$ В и составляет для выходов $Q1...Q7$ — 700 нс, а для вывода P — 360 нс.

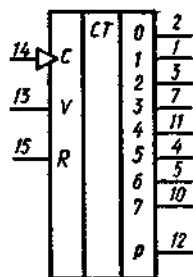
Отметим также, что нагрузочная способность по выходному току выхода P повышена, по сравнению с остальными выходами, выходные токи которых приведены в таблице основных параметров счетчиков КМДП. Для выхода P *МС K561IE9* при $U_{н.п} = 10$ В $I_{вых}^p = I_{вых}^n = 0,13$ мА, а для *МС 564IE9* при $U_{н.п} = 5$ В $I_{вых}^p = I_{вых}^n = 0,3$ мА.

На основе микросхем *IE8* и *IE9* могут быть созданы счетчики с любым модулем. Например, на рис. 3.65 приведена схема счетчика-делителя с модулем $N = 6$. От выхода N (где $2 < N < 9$ для *IE8*, $2 < N < 7$ для *IE9*) импульс подается на сброс *RS*-триггера, выполненного на *K561LE5* (может быть любой *RS*-триггер), который устанавливает счетчик в нулевое состояние. Выходной сигнал с частотой f/N снимается с выхода переноса P и используется для запуска следующего каскада. *RS*-триггер восстанавливает единичное состояние после сброса счетчика. Если $N < 6$ для *IE8* и $N < 5$ для *IE9*, то на выходе переноса P не появляется высокий уровень. В этом случае в качестве сигнала переноса (входной сигнал для следующего каскада) можно использовать импульс на выходе $Q0$ (вывод 3).

Основное применение счетчиков типа *IE8* и *IE9* — различные распределители уровней и импульсов, используемых в качестве формирователей управляющих сигналов либо серий синхроимпульсов. Кроме того, они находят применение при построении многоразрядных десятичных и восьмеричных счетчиков. При построении многоразрядных счетчиков ИС соединяются между собой с последовательным или параллельным формированием переноса с применением дополнительных ИС.



К 561 ИЕ9
564 ИЕ9

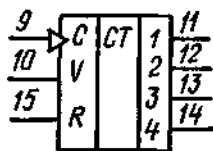
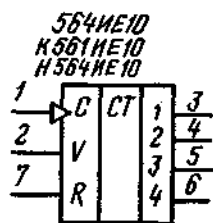
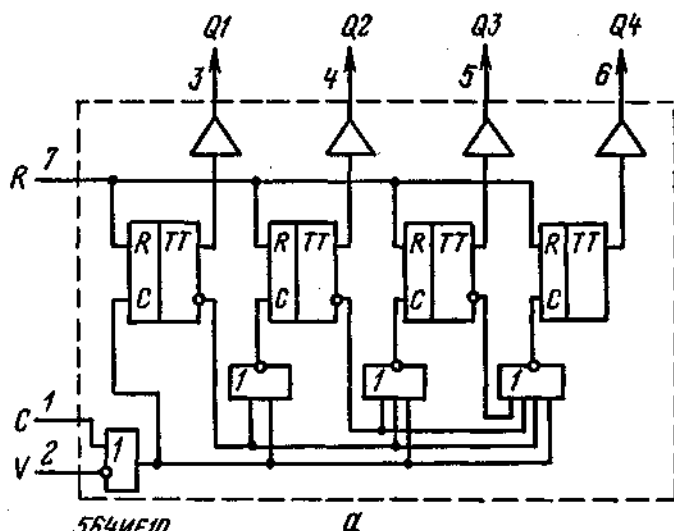


16 - $U_{\text{уп}}$
8 - общий

Рис. 3.64. Микросхемы ИЕ9:
а — структурная схема; б — условное обозначение

Примеры соединений многоразрядных счетчиков приведены на рис. 3.66.

Микросхемы К561ИЕ10, 564ИЕ10, Н564ИЕ10 содержат два независимых 4-разрядных двоичных счетчика с параллельным выходом. Для повышения быстродействия в ИС применен параллельный перенос во все разряды. Подача счетных импульсов может производиться либо в положительной полярности (высоким уровнем) на вход С, либо в отрицательной полярности (низким уровнем) на вход V. В первом случае разрешение счета устанавливается высоким уровнем на входе V, а во втором случае — низким уровнем на входе С.



16-Цип
8-Общй

б

Рис. 3.67. Микросхемы типа ИЕ10:
а — структурная схема одного счетчика; б — условное обозначение ИС.

или параллельным формированием переноса. В первом случае на вход *C* (вывод 1 или 9) следующего каскада счетчика подается высокий уровень с выхода *Q4* (выводы 6 или 14) предыдущего каскада. Схема соединения каскадов счетчика с параллельным переносом приведена на рис. 3.68.

Микросхемы *K561ИЕ11*, *564ИЕ11*, *H564ИЕ11* представляют собой двоичные реверсивные 4-разрядные счетчики с параллельной записью начального числа.

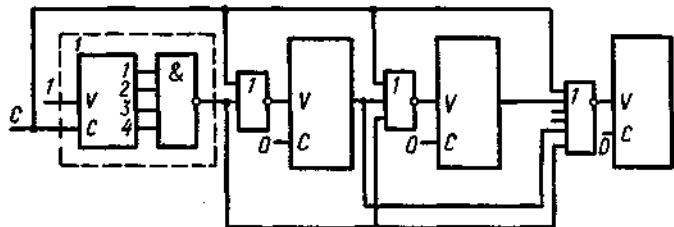


Рис. 3.68. Нарращивание разрядности счетчиков на ИС типа ИЕ10 с параллельным переносом

На рис. 3.69 приведены структурная схема и условное обозначение счетчиков типа ИЕ11. Табл. 3.7 поясняет работу устройства. В соответствии с таблицей изменение направления счета на входе ± 1 допускается при любом состоянии счетчика при условии, что счетный импульс на входе C имеет высокий уровень. При одновременном действии сигналов R и V в счетчике будет выполняться установка в «0» независимо от сигналов на входах $D1...D4$. При одновременном же действии сигналов C и V будет выполняться установка в соответствии с сигналами на входах $D1...D4$.

Счет на увеличение выполняется при высоком уровне на входе ± 1 и на уменьшение — при низком уровне на входе ± 1 . Вход $P0$ и выход P имеют активные напряжения низкого уровня.

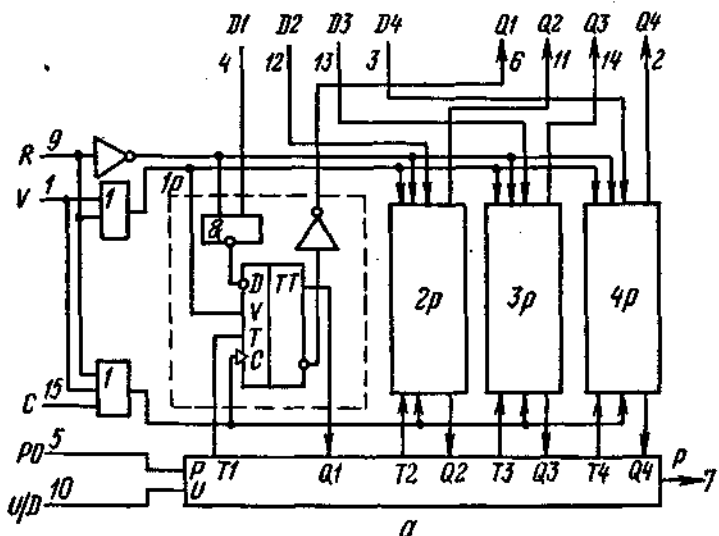
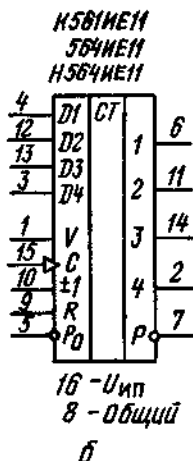


Рис. 3.69. Микросхемы типа ИЕ11:
а — структурная схема;



б — условное обозначение

Таблица 3.7. Состояния счетчика ИЕ11

C	P	±1	V	R	Q ⁿ⁺¹
	1	x	0	0	Q ⁿ
	0	1	0	0	Q ⁿ⁺¹
	0	0	0	0	Q ⁿ⁻¹
x	x	x	1	0	D ⁿ⁺¹
	x	x	0	0	Q ⁿ
x	x	x	x	1	0

Примечание:

- фронт импульса;
- спад импульса;
- x - любое состояние

именно в этом случае выполняется операция счета. Сброс R асинхронный и имеет преимущество по сравнению с сигналом записи V начального числа.

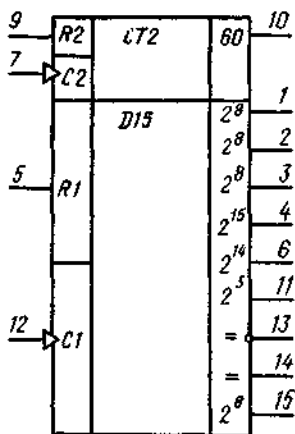
Микросхема К176ИЕ12 содержит делитель частоты следования импульсов с коэффициентом деления 60- и 15-разрядный делитель частоты следования импульсов. ИС предназначена для использования в электронных часах. Условное обозначение ИС приведено на рис. 3.70.

Микросхема К176ИЕ13 является специальным двоичным счетчиком, предназначенным для применения в электронных часах с будильником и календарем. Условное обозначение ИС приведено на рис. 3.71, где указаны и наименования выводов.

Микросхемы К561ИЕ14, 564ИЕ14, Н564ИЕ14 являются четырехразрядными реверсивными счетчиками с предварительной записью числа. Состав операций этого типа счетчиков тот же, что и у ИС ИЕ11, за исключением отсутствия установки в нуль, вместо которой введена операция переключения двоично-десятичного счета (2/10, вывод 9). При высоком уровне на выводе 9 осуществляется двоичный счет, при низком — двоично-десятичный.

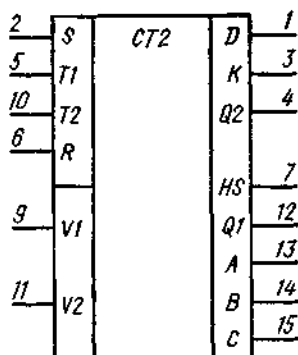
Структурная схема счетчика изображена на рис. 3.72.

Наращивание разрядности счетчиков ИЕ11 и ИЕ14 выполняется наиболее просто при последовательном формировании переноса на входах указанных ИС. В этом случае выход P соединяется со входом P0 соседней справа ИС, а на входе P0 самой левой ИС устанавливается нуль. При этом, в отличие от ИС ИЕ10, здесь последовательное формирование переноса не вносит увеличения задержки распространения сигнала от входа C



8 - общий; 16 - $+U_{\text{ан}}$,
К176ИЕ12

Рис. 3.70. Микросхема
типа ИЕ12



К176ИЕ13

- 1 - выход; 2 - вход;
3 - выход на календарь;
4 - выход установки „0“;
6 - вход установки „0“;
5, 10 - входы тактовые;
7 - выход звонка;
8 - общий;
9, 11 - входы управления;
12 - выход стробирующего
импульса;
13, 14, 15 - выходы;
16 - питание (+)

Рис. 3.71. Микросхема
типа ИЕ13

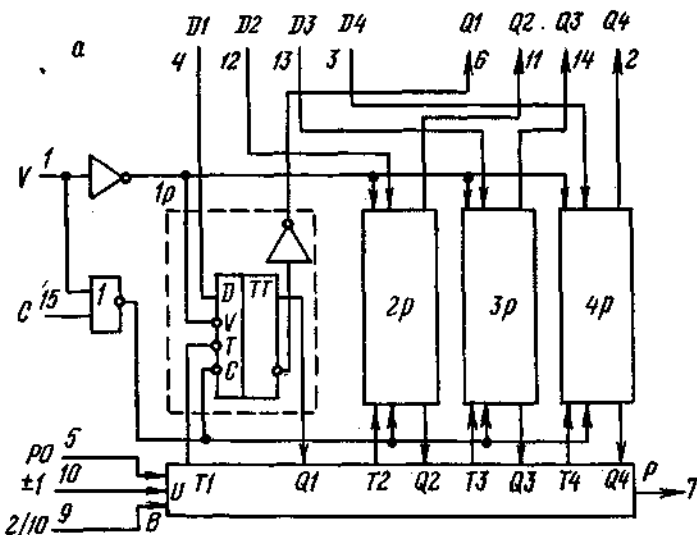
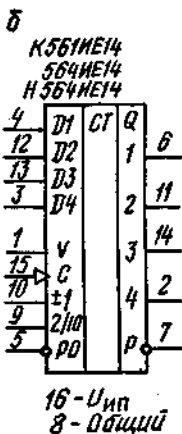


Рис. 3.72. Микросхемы типа ИЕ14:
а - структурная схема;



б — условное обозначение

к выходу Q самой старшей секции, поскольку перед появлением положительного фронта счетного импульса C вся информация, необходимая для смены состояния в счетчике, уже подготовлена и находится в первых ступенях двухтактных триггеров. Однако с увеличением степени наращивания разрядности увеличивается минимально допустимый период T следования счетных импульсов, который должен удовлетворять условию

$$T = (n - 1)t_{зд.р1} + t_{зд.р2},$$

где n — число последовательно включенных в счетчике ИС; $t_{зд.р1}$ — задержка распространения сигнала в одной ИС от входа $P0$ к выходу P ; $t_{зд.р2}$ — задержка распространения сигнала от входа C к выходу Q . Уменьшения периода следования счетных импульсов можно достичь, используя параллельный перенос на входах P . Схема включения счетчиков типа ИЕ11 и ИЕ14 при параллельном переносе приведена на рис. 3.73.

Микросхемы КА561ИЕ156, 564ИЕ15 представляют собой программируемые счетчики-делители с переменным коэффициентом деления. Установка коэффициента деления N в счетчике осуществляется согласно выражению

$$N = M(1000P_1 + 100P_2 + 10P_3 + P_4) + P_5, \quad (3.1)$$

где $P_1 \dots P_4$ — варьируемые коэффициенты, называемые ниже множителями тысяч, сотен, десятков и единиц; P_5 — остаток; M — коэффициент, называемый далее модулем.

Коэффициенты $P_1 \dots P_4$ принимают значения в диапазоне 0...15. Модуль M принимает значения, равные 2, 4, 5, 8 и 10. Диапазоны изменения коэффициентов P_1 и P_5 зависят от выбора M , как показано в табл. 3.8. В той же таблице приведен диапазон представляемых чисел N . Если установить $P_1 = P_5 = 0$, то для любых значений $P_2 \dots P_4$ при изменении модуля M формируется сетка частот с постоянным отношением их значений: f/N ,

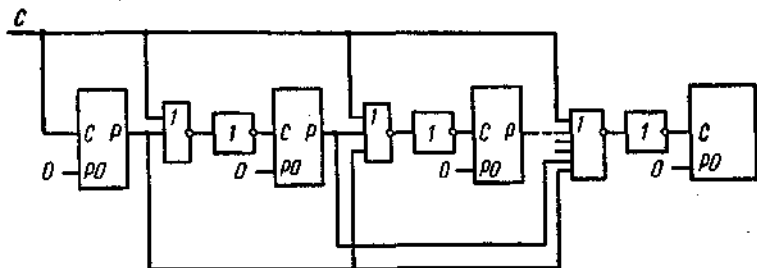


Рис. 3.73. Нарастивание разрядности счетчиков на ИС типа ИЕ11 или ИЕ14 с параллельным переносом

Таблица 3.8 Выбор значения модуля M

M	P_{max}	P_{min}	N_{min}	N_{max}
2	1	7	3	17 331
4	3	3	3	18 663
5	4	1	3	13 329
8	7	1	3	21 327
10	9	0	3	16 659

$1,25f/N$, $2f/N$, $2,5f/N$, $5f/N$. Это может оказаться полезным при реализации синтезатора частот, в котором при изменении частоты задающего генератора требуется сохранить отношения между синтезируемыми частотами.

Расчет коэффициентов M и P_i для заданного N производится следующим образом:

а) для заданного N при различных значениях M определяется разложение в виде

$$N = N_0 M + P, \quad (3.2)$$

где N_0 и P — соответственно целая часть и остаток при делении N на M ;

б) выбирается одно из значений модуля M , для которого остаток P не превышает максимального значения P_b , взятого из табл. 3.8;

в) находится представление числа N_0 :

$$N_0 = 1000P_1 + 100P_2 + 10P_3 + P_4.$$

Поскольку в (3.1) диапазон изменения коэффициентов P_i превышает основание системы счисления, равное 10, то представление числа N оказывается неоднозначным. Первое представление соответствует обычному десятичному представлению коэффициентов P_i . Во втором представлении все цифры десятичного представления, для которых выполняется условие $P_i \leq 5$, заменяются на $P_i + 10$. Одновременно производится замена $P_i - 1$ на $P_{i-1} - 1$. Второе представление будем назы-

вать шестнадцатиричным. Оно позволяет получать более широкий диапазон представления чисел N_0 .

Пример 1. Найти разложение числа $N = 1079$.

Находим разложения (3.2) для различных значений M :

$$M = 2, N = 2 \times 539 + 1; \quad M = 4, N = 4 \times 269 + 3;$$

$$M = 5, N = 5 \times 215 + 4; \quad M = 8, N = 8 \times 134 + 7;$$

$$M = 10, N = 10 \times 107 + 9.$$

Из сравнения полученных остатков с максимально возможными значениями, взятыми из табл. 3.8, для разложения $N = 1079$ оказываются пригодными любые значения. Выберем $M = 2$.

Представление N_0 в десятичной форме уже найдено. Для перевода его в шестнадцатиричную форму необходимо в представлении $N_0 = 539$ изменить коэффициент P_3 , для которого выполняется условие $P_3 \leq 5$ и $P_2/P_3 = 3 + 10 = 13$; $P_2 = 5 - 1 = 4$. В результате получаем для разложения $N = 1079$ следующие значения коэффициентов.

На рис. 3.74 показана структурная схема ИС ИЕ15, которая содержит пять счетчиков $P1...P5$ вычитающего типа, четыре стробируемых преобразователя 1 однофазного кода в парафазный код, дешифратор 7 конца счета, формирователь 10 кода модуля, формирователь 8 сигнала предустановки счетчика, формирователь 9 выходного сигнала. Счетчики $P2...P4$ четырехразрядные. После состояния 0 они, если не действует сигнал предустановки, переходят в состояние 9, т. е. осуществляют счет по модулю 10. Счетчики $P1$ и $P5$ имеют переменную длину, которая задается кодом модуля M . В зависимости от M происходит перераспределение в группе 6 из четырех разрядов на счетчик остатков $P5$ и счетчик тысяч $P1$.

Формирователь конца счета фиксирует в счетчике состояние 2, начиная с которого должна производиться последовательность операций по новой предустановке счетчика, если это требуется в заданном режиме.

Для управления счетчиком используются сигналы: $J1...J4$ — код P_5 и P_6 ; $J5...J8$ — код P_4 ; $J9...J12$ — код P_3 ; $J13...J16$ — код P_2 ; $K_1...K_3$ — код выбора модуля M ; C — тактовые импульсы; L — установка режима (0 — многократный счет, 1 — однократный счет); Y — выходной сигнал.

В обозначениях сигналов J_i большим значениям индекса соответствуют старшие разряды в представлении соответствующего коэффициента P_i . Например, для рассмотренного выше примера имеем следующее задание на входах J_i :

$$\begin{array}{cccc} J_1 J_2 J_3 J_4 & J_5 J_6 J_7 J_8 & J_9 J_{10} J_{11} J_{12} & J_{13} J_{14} J_{15} J_{16} \\ \underbrace{1000} & \underbrace{1001} & \underbrace{1011} & \underbrace{0010} \\ P_5 P_1 & P_4 & P_3 & P_2 \end{array}$$

В счетчике реализуются режимы, указанные в табл. 3.9.

Режим запрета на счет и установка счетчика в исходное со-

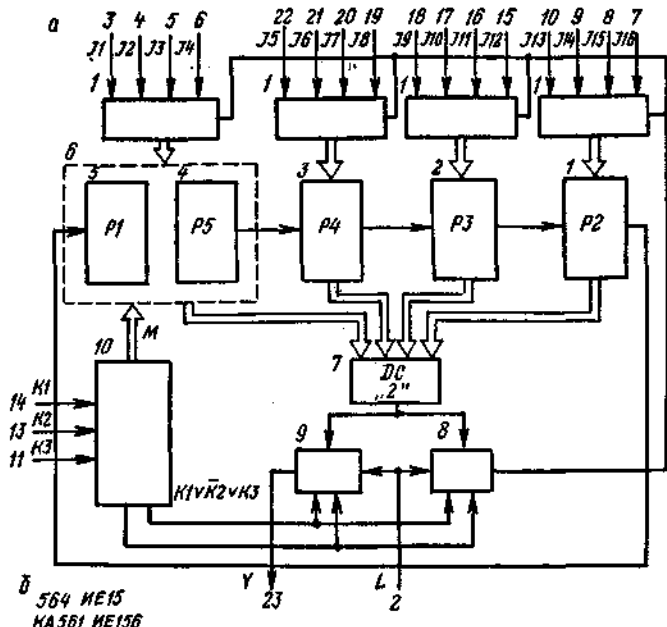


Рис. 3.74. Микросхемы типа ИЕ15 и ИЕ156:

а — структурная схема; б — условное обозначение

3	J1	СТ	23
4	J2		
5	J3		
6	J4		
22	J5		
21	J6		
20	J7		
19	J8		
18	J9		
17	J10		
16	J11		
15	J12		
10	J13		
9	J14		
8	J15		
7	J16		
14	K1	24 — U _{оп}	
13	K2		12 — общий
11	K3		
2	L		
1	G		

стояние ($\bar{K}_2\bar{K}_3=1$). В этом режиме осуществляется загрузка кода N в счетчик и запрещается счет. Для выполнения операции загрузки требуется время, равное трем периодам тактовой частоты, и, следовательно, переход в новый режим не может производиться ранее, чем за указанное время.

Режим многократного счета ($L=0$) является основным. В нем циклически повторяется следующая последовательность операций. При достижении в счетчике состояния 2, фиксируемого дешифратором 2, подготавливается сигнал предустановки, по которому с задержкой на два периода тактовой частоты в счетчик загружается новое значение N . Далее начинается последовательное считывание единиц из счетчиков $P1...P5$. При этом счетчик остатка $P5$ из состояния 0 в указанном цикле всегда переходит в состояние

Таблица 3.9. Режимы работы счетчика ИЕ15

L	K_1	K_2	K_3	M	N	Режим
0	1	1	1	2	var	Многократный счет
0	0	1	1	4	>	
0	1	0	1	5	>	
0	0	0	1	8	>	
×	0	1	0	10	>	
0	1	1	0	10	10 000	
1	1	1	1	2	var	Однократный счет
1	0	1	1	4	>	
1	1	0	1	5	>	
1	0	0	1	8	>	
1	1	1	0	10	>	
×	×	0	0	—	—	Запрет счета и предустановка

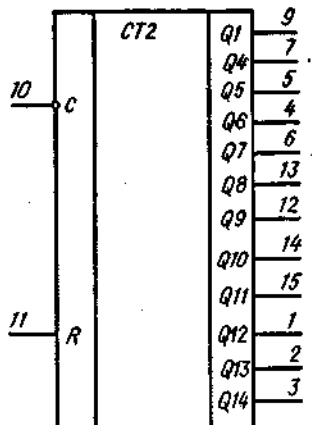
$M = 1$, т. е. счетчик после считывания остатка далее будет работать по модулю M . Счетчики $P1...P5$ после каждого своего обнуления будут переходить в состояние 9, т. е. будут считать по модулю 10. После достижения в счетчике состояния 0 на выходе формируется один импульс тактовой частоты.

Режим однократного счета ($L = 1$). Отметим сразу, что этому режиму обязательно предшествует режим установки счетчика в исходное состояние. После перехода в указанное состояние и установки режима однократного счета выполняется один цикл счета, по окончании которого на выходе Y счетчика устанавливается состояние 1, которое сохраняется на все последующие тактовые импульсы. При этом счет в счетчиках $1...5$ продолжается, и если установить $L = 0$, то на выходе Y появятся импульсы с частотой f/N . Чтобы осуществить повторный однократный запуск, необходимо установить вновь режим установки счетчика в исходное состояние, после чего возвратиться в режим однократного счета.

Микросхемы $K561IE16$, $561IE16$ содержат четырнадцатиразрядный асинхронный счетчик с последовательным переносом. Сброс счетчика в нуль осуществляется импульсом положительной полярности длительностью не менее 550 нс по входу R . Содержимое счетчика увеличивается по отрицательному перепаду (срезу) импульса по входу C . Максимальная частота входных импульсов при $U_{н.п} = 10$ В достигает 4 мГц. Устройство имеет выходы от 1,4...14 разрядов. Условное обозначение ИС приведено на рис. 3.75.

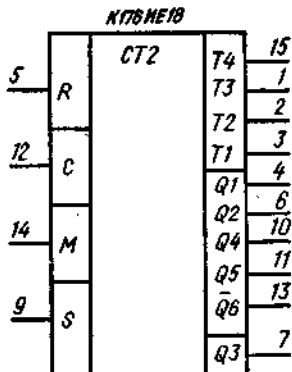
Микросхема $K176IE18$ является специальным счетчиком с мультиплексором. Она предназначена для использования в электронных часах. Условное обозначение ее приведено на рис. 3.76, где указано назначение выводов.

Микросхемы $K561IE19$, $564IE19$ — пятиразрядные синхронные счетчики Джонсона с предварительной установкой.



8 - общий; 16 - + U_{an} ;
561IE16, K561IE16

Рис. 3.75. Микросхема типа IE16



1,2,3,15 - выходы мультиплексора
4,6,10,11,13 - выходы делителей
5 - установка „0”
7 - выход сигнала звонка
8 - общий
9 - вход сигнала звонка
12 - вход делителя
14 - вход управления скважностью мультиплексора
16 - питание (+)

Рис. 3.76. Микросхема типа IE18

От каждого триггера счетчика сделан инверсный выход $Q1...Q5$ (через буферные усилители). Счетчики имеют пять входов предварительной записи (установки) $S1...S5$, считывание с которых осуществляется при высоком уровне на входе V . Вход D служит для ввода последовательной информации в первый триггер (рис. 3.77).

Максимальная входная частота для IE19 при $U_{an} = 10$ В равна 3 МГц. Время установки выходных сигналов 350 нс. Условное обозначение IE19 приведено на рис. 3.78.

На базе IE19 можно строить делители частоты с коэффициентом деления N , где $2 < N < 10$. Для деления на четные числа ($N = 2, 4, 6, 8, 10$) требуется соединить вход D с выходом $Q5$ при $N = 10$, с $Q4$ при $N = 8$, с $Q3$ при $N = 6$, $Q2$ при $N = 4$, $Q1$ при $N = 2$. Для деления на нечетное число необходимо подать два выходных сигнала через элемент И (для $N = 3$ - выходы $Q1$ и $Q2$, для $N = 5$ - $Q2$ и $Q3$, для $N = 7$ - $Q3$ и $Q4$, для $N = 9$ - $Q4$ и $Q5$). Делитель с $N = 7$ приведен на рис. 3.79.

Микросхема КР156IE20 - двенадцатиразрядный двоичный счетчик с выходами от каждого разряда. Имеет асинхронный сброс положительным импульсом по входу R . Счет происходит по отрицательному фронту импульса на входе C . Условное обозначение ИС изображено на рис. 3.80.

Микросхема КР156IE21 - синхронный четырехразрядный

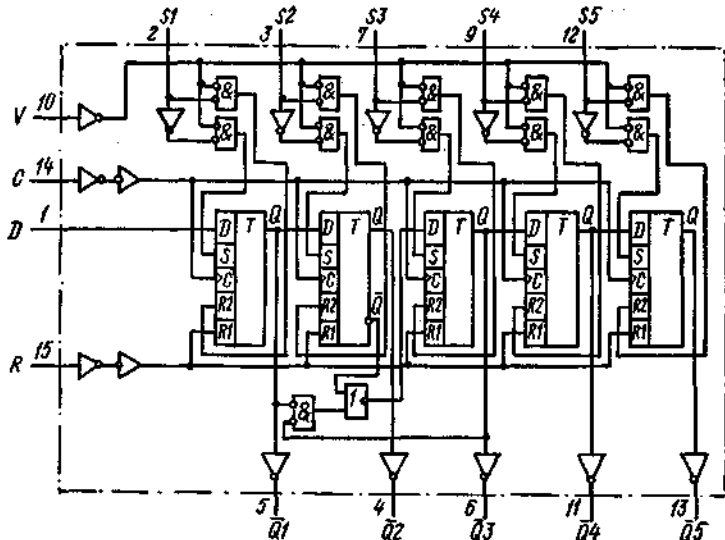
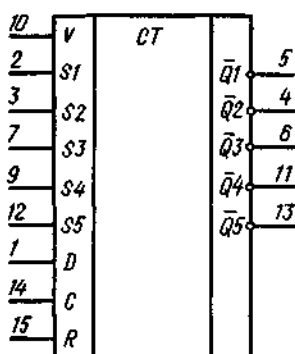


Рис. 3.77. Структурная схема счетчика типа ИЕ19



8 - общий; 16 - +U_{un};
К561ИЕ19; 564ИЕ19

Рис. 3.78. Условное обозначение ИС типа ИЕ19

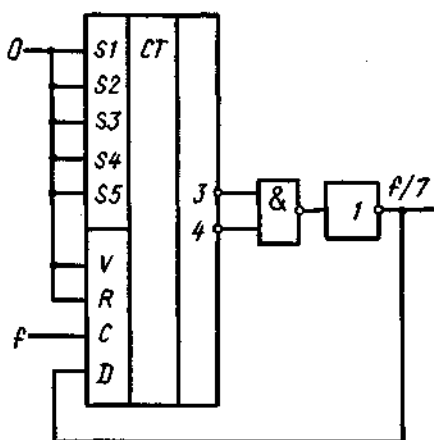
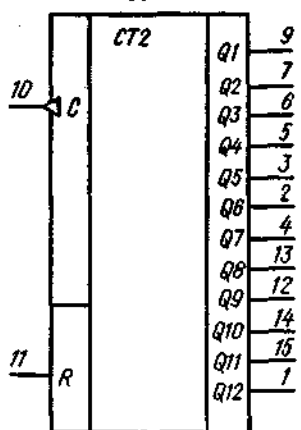


Рис. 3.79. Счетчик с укороченным циклом на ИС типа ИЕ19

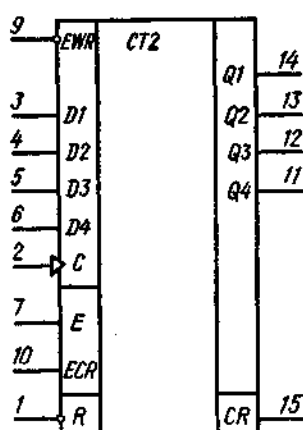
двоичный счетчик с предварительной установкой. Условное обозначение МС приведено на рис. 3.81.

Для осуществления счета на входах *EWR*, *E*, *ECR* и *R* должны быть установлены высокие уровни. Счет происходит по положительному фронту синхриимпульса на входе *C*. Для записи



8 - общий; 16 - +U_{un};
КР1561ИЕ20

Рис. 3.80. Микросхема типа ИЕ20



8 - общий; 16 - +U_{un};
КР1561ИЕ21

Рис. 3.81. Микросхема типа ИЕ21

в счетчик числа с входов *D1...D4* на входе *R* должен быть высокий уровень, а на входе *EWR* — низкий. Запись числа осуществляется по положительному фронту синхриимпульса на входе *C*. Сохранение состояния счетчика происходит если на входах *E* или *ECR* установлен низкий уровень. Сброс счетчика асинхронный низким уровнем на *R*. Перенос (выход *CR*) разрешается двумя высокими уровнями по входам *ECR* и *R*.

Основные параметры счетчиков

Тип микросхем	U _{н.п.}	$I_{вх}^0$	$I_{вх}^1$	$I_{из}$	$I_{вх}^0$	$I_{вх}^1$	$I_{вот}$	$I_{из.р}^0$	$I_{из.р}^1$	f_c	f_m	$C_{из}$
		В	В	мкА	мА	мА	мкА	нс	нс	мГц	мГц	пФ
1	2	3	4	5	6	7	8	9	10	11	12	13
K176IE1	9	0,3	8,2	±0,1	—	—	20	—	—	—	1	—
K176IE2	9	0,3	8,2	±0,1	—	—	100	—	—	2	—	—
K176IE3	9	0,3	8,2	±0,5	—	—	250	—	—	—	1	—
K176IE4	9	0,3	8,2	±0,5	—	—	250	—	—	—	1	—
K176IE5	9	0,3	8,2	±0,5	—	—	250	—	—	—	1	—
561IE8	5	0,8	4,2	—	0,15	0,15	—	1400	1400	—	1	—
	10	1,0	9,0	—	0,35	0,35	—	350	350	—	3	—
	15	—	—	0,1	—	—	20	—	—	—	—	5
K561IE8	5	0,8	4,2	—	0,15	0,15	—	—	—	—	—	—
	10	1,0	9,0	—	0,35	0,35	—	350	350	—	3	5
	15	—	—	0,3	—	—	20	—	—	—	—	—
K561IE9	5	0,8	4,2	—	—	—	50	3150*	3150*	—	—	—
	10	1,0	9,0	0,2	0,05*	0,05*	100	—	—	—	—	—
	15	—	—	—	—	—	—	—	—	—	—	—
564IE9	5	0,8	4,2	—	0,1*	0,05*	5	—	—	—	—	8
	10	1,0	9,0	0,05	—	—	10	700*	700*	—	—	—
	15	—	—	—	—	—	—	—	—	—	—	—
K561IE10	5	0,8	4,2	—	0,2	0,2	50	1500	1500	—	—	—
	10	1,0	9,0	0,2	0,5	0,2	100	500	500	—	—	—
564IE10	5	0,8	4,2	—	0,4	0,5	5	700	700	—	—	—
	10	—	—	0,05	—	0,5	—	—	—	—	—	—
H564IE10	10	1,0	9,0	—	0,9	—	10	360	360	—	—	—
K561IE11	5	0,8	4,2	—	0,4	0,5	—	—	—	—	—	—
	10	1,0	9,0	—	0,9	0,5	—	400*	400*	—	—	15
	15	—	—	0,3	—	—	20	—	—	—	—	—
564IE11	5	0,8	4,2	—	0,4	0,5	—	—	—	—	—	—
	10	—	—	0,05	—	—	10	310	310	—	—	15
H564IE11	10	1,0	9,0	—	0,9	0,5	—	—	—	—	—	—
K176IE12	9	0,3	8,2	±0,1	—	—	25	—	—	1,2	—	—
K176IE13	9	0,3	8,2	±0,1	—	—	50	—	—	1,2	—	—
K561IE14	5	0,8	4,2	—	0,4	0,12	—	—	—	—	—	—
	10	1,0	9,0	—	0,6	0,2	—	320	320	—	3	10
	15	—	—	0,3	—	—	100	—	—	—	—	—
564IE14	5	0,8	4,2	—	0,4	0,12	—	—	—	—	1,5	—
	10	1,0	9,0	0,05	0,6	0,2	10	360	360	—	3,0	10
564IE14	15	—	—	0,1	—	—	20	—	—	—	—	—
KA561IE156	5	0,8	4,2	—	2	0,4	—	360	360	—	—	—
	10	1,0	9,0	0,05	4	0,9	20	180	180	—	1,5	10
	15	—	—	—	—	—	50	—	—	—	—	—
564IE15	5	0,8	4,2	—	2	0,4	—	360	360	—	1,5	—
	10	1,0	9,0	0,05	4	0,9	20	180	180	—	3,0	10
	15	—	—	0,1	—	—	50	—	—	—	—	—
561IE16	5	0,8	4,2	—	0,15	0,15	—	850	850	—	1,5	—
	10	1,0	9,0	—	0,35	0,35	—	340	340	—	4,0	5
	15	—	—	0,1	—	—	20	—	—	—	—	—
K561IE16	5	0,8	4,2	—	0,15	0,15	—	—	—	—	—	—
	10	1,0	9,0	—	0,35	0,35	—	340	340	—	4,0	5
	15	—	—	0,3	—	—	20	—	—	—	—	—
K176IE18	9	0,3	8,2	±0,1	—	—	50	—	—	—	—	—
K561IE19	5	0,8	4,2	—	0,15	0,15	—	—	—	—	—	—
	10	1,0	9,0	—	0,35	0,35	—	350	350	—	3,0	7,5
	15	—	—	0,3	—	—	50	—	—	—	—	—
564IE19	5	0,8	4,2	—	0,15	0,15	—	—	1000	—	1,0	—
564IE19	10	1,0	9,0	—	0,35	0,35	10	350	350	—	—	7,5
	15	—	—	0,1	—	—	50	—	—	—	—	—
KP1561IE20	5	0,5	4,5	—	0,44	-0,8	20	5000*	5000*	—	—	—
	10	1,0	9,0	—	1,1	-0,4	40	1800*	1800*	—	—	—
	15	1,5	13,5	±0,3	3,0	-1,2	80	1400*	1400*	—	—	—
KP1561IE21	5	0,5	4,5	—	0,44	-0,44	20	880*	880*	—	—	—
	10	1,0	9,0	—	1,1	-1,1	40	370*	370*	—	—	—
	15	1,5	13,5	—	3,0	-3,0	80	250*	250*	—	—	—

* Для разных входов и выходов параметр имеет различные значения (пояснения в тексте).