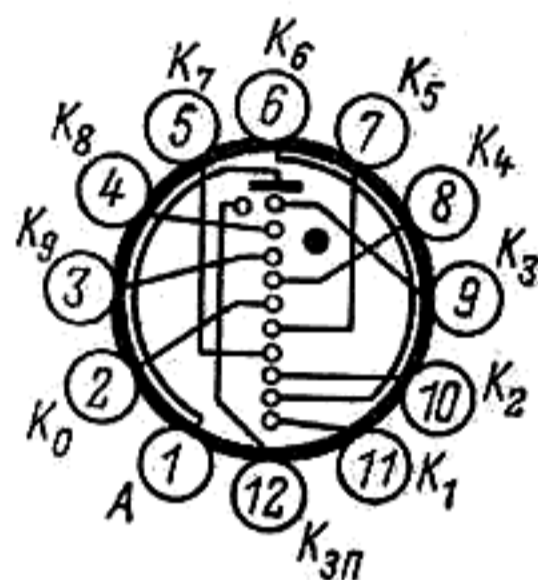
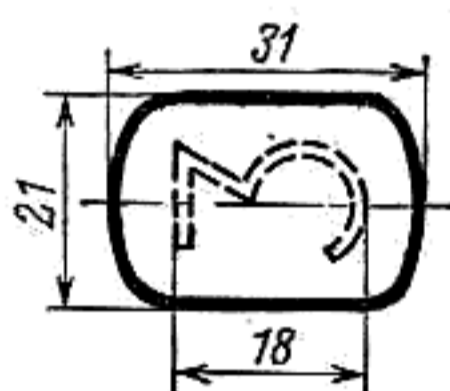
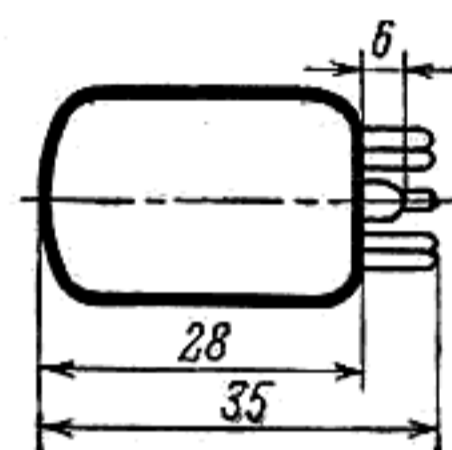
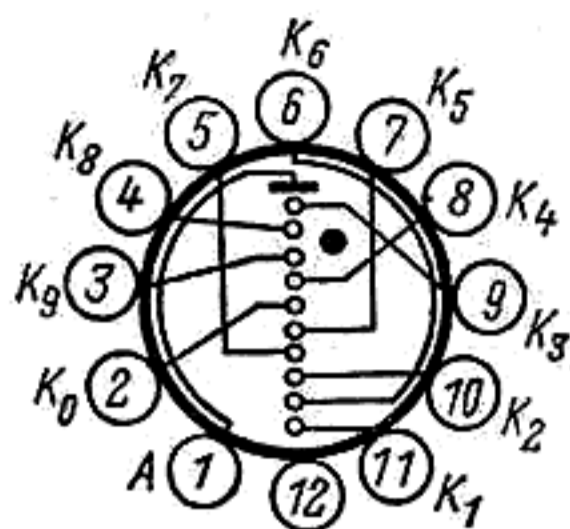


# ИН-12А, ИН-12Б

Индикатор тлеющего разряда для работы в качестве визуального цифрового индикатора электрических сигналов.

Катоды — в форме арабских цифр (от 0 до 9) и запятой (в приборе ИН-12Б). Высота цифр 18 мм. Индикация производится через купол баллона. Оформление — стеклянное (РШ31а). Масса 20 г.



## Основные параметры

Напряжение зажигания промежутка анод—катод	$\leq 170$ В
Время запаздывания зажигания разряда	$\leq 1$ с
Ток индикации для цифр	$\leq 2,5$ мА
Ток индикации для запятой	$\leq 0,3$ мА
Долговечность	$\geq 5000$ ч
Критерии долговечности:	
напряжение зажигания	$\leq 170$ В
ток индикации для цифр	$\leq 2,5$ мА
ток индикации для запятой	$\leq 0,3$ мА

## Предельные эксплуатационные данные \*

	Мин.	Макс.
Напряжение питающей сети, В	200	—
Рабочий ток, мА:		
постоянный для индикации цифр	2,5	3
постоянный для индикации запятой	0,3	0,7
пульсирующий (среднее значение) для индикации цифр	1	2
пульсирующий (среднее значение) для индикации запятой	0,15	0,2
Рабочая температура окружающей среды, °С	-60	+70

\* В режиме постоянного тока либо в режиме однополупериодного выпрямления напряжения сети без фильтра. При работе на постоянном токе рекомендуется напряжение питающей сети 250 В.