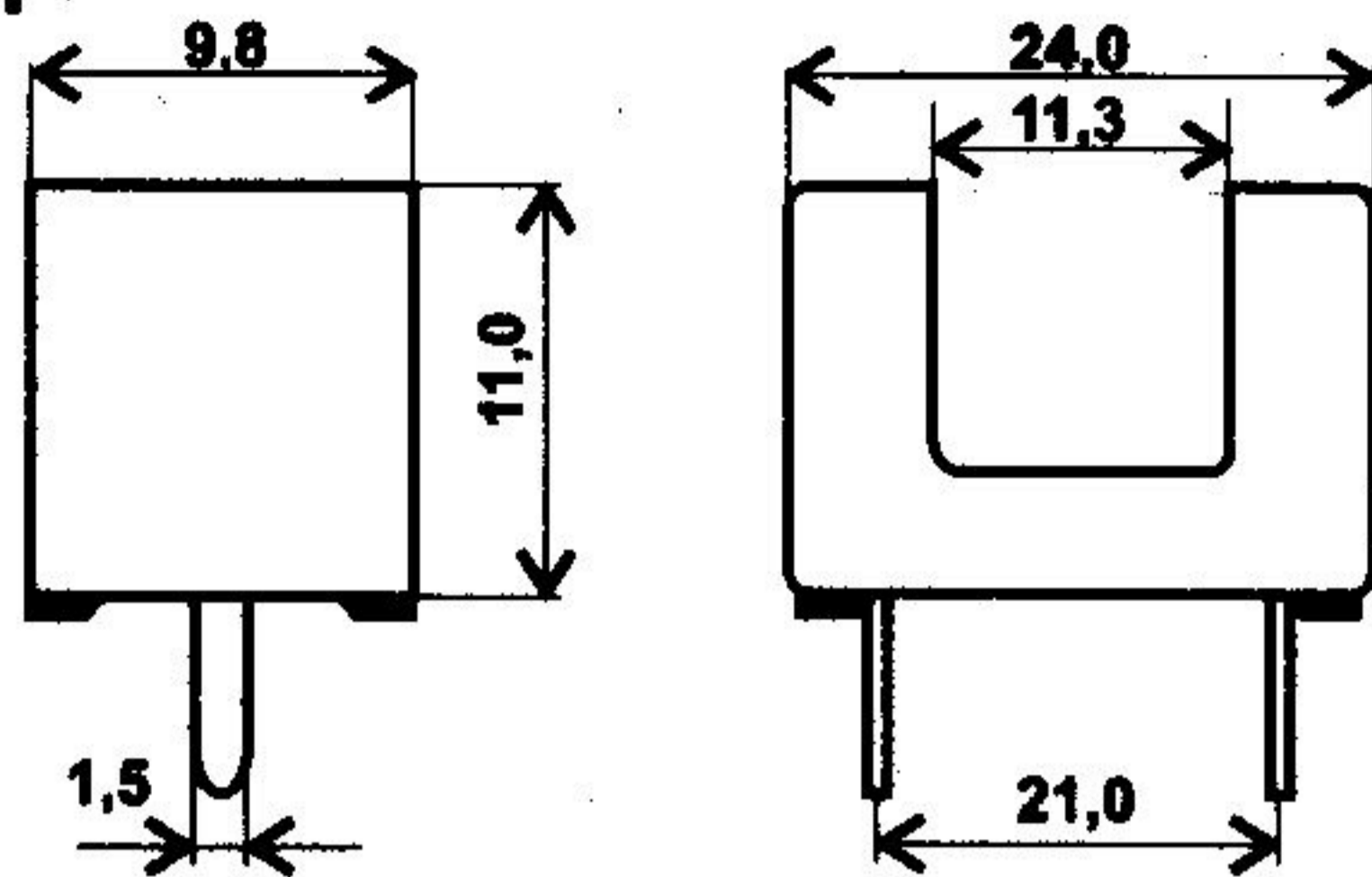


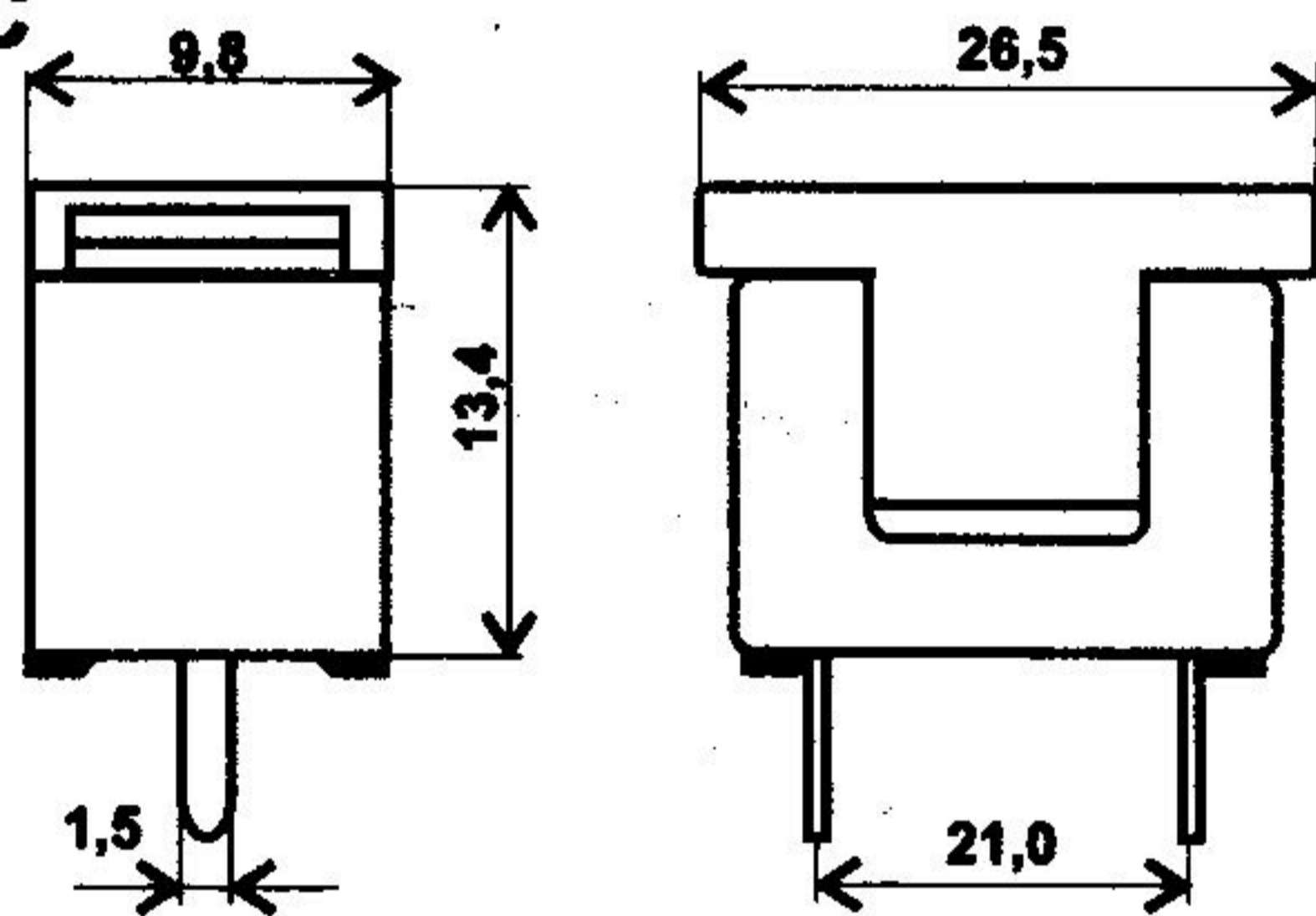
ДЕРЖАТЕЛЬ ДЛЯ ПРЕДОХРАНИТЕЛЕЙ

FH-101



- * Rating: 5A 250V
- * Matching Fuse: Φ 5,2×20mm

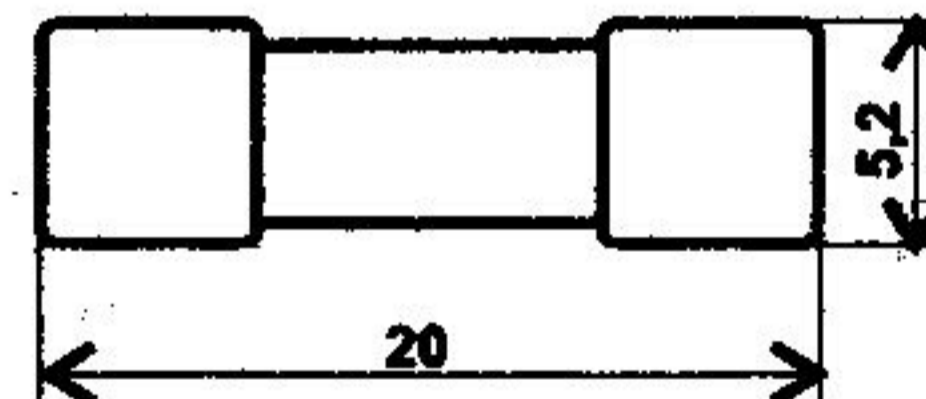
FH-101C



- * Rating: 5A 250V
- * Matching Fuse: Φ 5,2×20mm

ПРЕДОХРАНИТЕЛИ СТЕКЛЯННЫЕ F520 БЫСТРОСГОРАЕМЫЕ

- Размер: Φ 5,2 × 20мм
- Ток: 0,1А ÷ 30А
- Напряжение: 250В
- Электрические характеристики:
 - 110%-min 4 часа
 - 135%-max 1 час
 - 200%-max 5 секунд



ПРЕДОХРАНИТЕЛИ СТЕКЛЯННЫЕ F520S МЕДЛЕННОСГОРАЕМЫЕ

- Размер: Φ 5,2 × 20мм
- Ток: 0,1А ÷ 25А
- Напряжение: 250В
- Электрические характеристики:
 - 110%-min 4 часа
 - 135%-max 1 час
 - 200%-max 5 секунд ~ 2 минуты

