

E05./E01.XXX M8
TYPE A
250V

For parallel compensation of fluorescent lamps
 Für die Parallelkompensation von Leuchtstofflampen



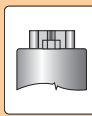
can Gehäuse	plastic Kunststoff
filling material Füllmittel	none (dry) keines (trocken)
Safety device Sicherung	temperature fuse (only E05.XXX) Temperatursicherung (nur E05.XXX)
mounting position Einbaulage	optional beliebig
permitted torque of mounting stud Zul. Drehmoment Bodenschraube ...	2.2 Nm
U_N	250V~ 50/60Hz
discharge Entladung	< 50V in 60 sec.
C_N tolerance Toleranz	±10% (optional ±5%)
Test voltages Prüfspannungen	
U_{BB}	2.15 U_N ac
U_{BG}	3000V ac
test class Prüfkategorie	40/85/10 (IEC 68)
temperature Temperatur **	-40°C ... 85°C

climatic category Klimaklasse G DIN 40 040
 condensation Betauung not permitted nicht zulässig

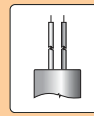
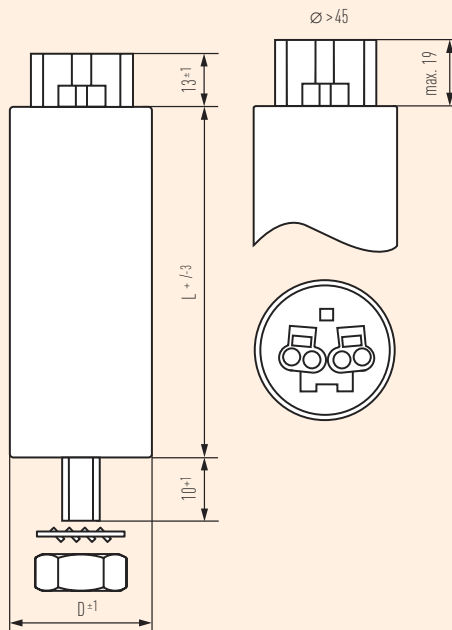
relative humidity Relative Luftfeuchte
 annual means Jahresmittel 65%
 max. value Höchstwert 30 d 85%
 all other days an anderen Tagen 75%

approval marks Prüfzeichen
 IEC / DIN EN 61048 A2 (safety Sicherheit)
 IEC / DIN EN 61049 (performance Leistungsanforderungen)
 GOST (022 7063)
 UL810 (E238637)*
 CQC (05504012037)*
 SABS (7483/12009)*

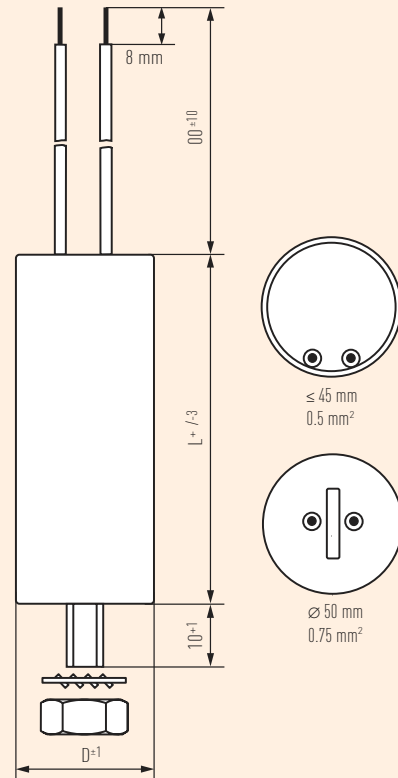
* selected types only Ausgewählte Typen
 ** capacitor surface Kondensatoroberfläche



Push-wire terminal with integrated discharge resistor
 base mounting stud M8, nut & washer
 Steckklemme mit integriertem Entladewiderstand
 Bodenschraube M8, Mutter & Fächerscheibe



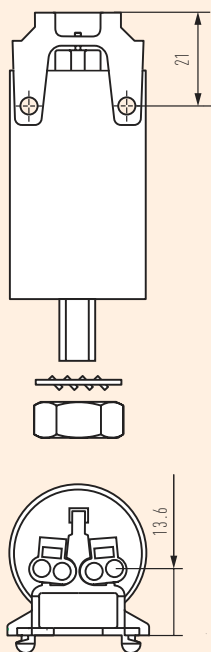
Solid wires 200 mm - 2 × 0.5/0.75 mm², internal
 discharge resistor, base mounting stud M8, nut/washer
 Drahtanschluss 200 mm - 2 × 0.5/0.75 mm² - verzinkt
 interner Entladewiderstand, Bodenschraube M8
 Mutter/Fächerscheibe



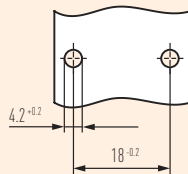
E05./E01.XXX M8
TYPE A
250V



Push-wire terminal with integrated discharge resistor
base mounting stud M8, nut & washer snapped-on
lateral clip, suitable for automated wiring
Steckklemme mit integriertem Entladewiderstand
Bodenschraube M8, Mutter & Fächerscheibe aufge-
rasteter Seitenclip für automatentaugliche Montage

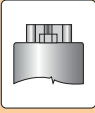



Fixing grid
Befestigungsrastrer
material thickness
Materialstärke
0.5 ... 1.2 mm



E05./E01.XXX M8
TYPE A
250V

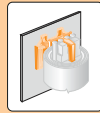
Mind Safety, Mounting
and Operating Instructions
on pages 15ff!
Beachten Sie die Hinweise zu
Sicherheit, Einbau und Betrieb
auf den Seiten 15ff!

C _N (μF)	D x L (mm)	order code Bestell-Nr.	 Push wire terminal Steckklemme M8			 200 mm Leads 200 mm Draht M8		
			design code Bauform	pcs./box Stck./box	Box	design code Bauform	pcs./box Stck./box	Box
.5	5 × 57	E05.B57-4002	00 4 0001	530	GK	50 4 00 1	380	GK
.5	5 × 57	E05.B57-3925	00 4 0001	530	GK	50 4 00 1	380	GK
3	5 × 57	E05.B57-3003	00 4 0001	530	GK	50 4 00 1	380	GK
3.5	5 × 57	E05.B57-3935	00 4 0001	530	GK	50 4 00 1	380	GK
4	5 × 70	E05.B70-3004	00 4 0001	450	GK	50 4 00 1	340	GK
4.5	5 × 70	E05.B70-3945	00 4 0001	450	GK	50 4 00 1	340	GK
5	5 × 70	E05.B70-3005	00 4 0001	450	GK	50 4 00 1	340	GK
5.5	5 × 70	E05.B70-3955	00 4 0001	450	GK	50 4 00 1	340	GK
6	5 × 70	E05.B70-3006	00 4 0001	450	GK	50 4 00 1	340	GK
6.3	30 × 70	E05.C70-3963	00 4 0001	3 0	GK	50 4 00 1	80	GK
6.5	30 × 70	E05.C70-3965	00 4 0001	3 0	GK	50 4 00 1	80	GK
7	30 × 70	E05.C70-3007	00 4 0001	3 0	GK	50 4 00 1	80	GK
7.5	30 × 70	E05.C70-3975	00 4 0001	3 0	GK	50 4 00 1	80	GK
8	30 × 70	E05.C70-3008	00 4 0001	3 0	GK	50 4 00 1	80	GK
9	30 × 70	E05.C70-3009	00 4 0001	3 0	GK	50 4 00 1	80	GK
10	30 × 70	E05.C70-3010	00 4 0001	3 0	GK	50 4 00 1	80	GK
1	30 × 95	E05.C95-3012	00 4 0001	60	GK	50 4 00 1	0	GK
1.5	30 × 95	E05.C95-3812	00 4 0001	60	GK	50 4 00 1	0	GK
13	30 × 95	E05.C95-3013	00 4 0001	60	GK	50 4 00 1	0	GK
13.5	30 × 95	E05.C95-3813	00 4 0001	60	GK	50 4 00 1	0	GK
14	30 × 95	E05.C95-3014	00 4 0001	60	GK	50 4 00 1	0	GK
15	30 × 95	E05.C95-3015	00 4 0001	60	GK	50 4 00 1	0	GK
16	30 × 95	E05.C95-3016	00 4 0001	60	GK	50 4 00 1	0	GK
18	35 × 95	E05.D95-3018	10 4 0001	190	GK	50 4 00 1	160	GK
0	35 × 95	E05.D95-3020	10 4 0001	190	GK	60 4 00 1	160	GK
.5	40 × 95	E05.E95-3822	10 0001	36	FB3	60 00 1	36	FB3
5	40 × 95	E05.E95-3025	10 0001	36	FB3	60 00 1	36	FB3
30	40 × 95	E05.E95-3030	10 0001	36	FB3	60 00 1	36	FB3
31.5	45 × 95	E05.F95-4831	60 0001	3	FB3	NO 00 1	3	FB3
3	45 × 95	E05.F95-4032	60 0001	3	FB3	NO 00 1	3	FB3
35	45 × 95	E05.F95-4035	60 0001	3	FB3	NO 00 1	3	FB3
36	45 × 95	E05.F95-4036	60 0001	3	FB3	NO 00 1	3	FB3
40	45 × 119	E05.F19-4040	60 0001	3	FB1	NO 00 1	3	FB1
45	45 × 119	E05.F19-4045	60 0001	3	FB1	NO 00 1	3	FB1
50	50 × 119	E05.G19-4050	41 5001	1	FB1	NO 00 1	1	FB1
55	50 × 119	E05.G19-4055	41 5001	1	FB1	NO 00 1	1	FB1

Other values and dimensions available on request. Andere Werte und Abmessungen auf Anfrage erhältlich.



E05./E01.XXX M8
TYPE A
250V



Push wire terminal, M8, lateral clip for automated mounting
Steckklemme, M8, Seitenclip für Automatenmontage

Mind Safety, Mounting and Operating Instructions on pgs 15ff!
Beachten Sie die Hinweise zu Sicherheit, Einbau und Betrieb auf den Seiten 15ff!

C _N (μF)	D x L (mm)	order code Bestell-Nr.	design code Bauform	pcs./box Stck./box	Box
2	25 × 57	E05.B57-4002	00 4F0001	530	GK
2.5	25 × 57	E05.B57-3925	00 4F0001	530	GK
3	25 × 57	E05.B57-3003	00 4F0001	530	GK
3.5	25 × 57	E05.B57-3935	00 4F0001	530	GK
4	25 × 70	E05.B70-3004	00 4F0001	450	GK
4.5	25 × 70	E05.B70-3945	00 4F0001	450	GK
5	25 × 70	E05.B70-3005	00 4F0001	450	GK
5.5	25 × 70	E05.B70-3955	00 4F0001	450	GK
6	25 × 70	E05.B70-3006	00 4F0001	450	GK
6.3	30 × 70	E05.C70-3963	00 4F0001	320	GK
6.5	30 × 70	E05.C70-3965	00 4F0001	320	GK
7	30 × 70	E05.C70-3007	00 4F0001	320	GK
7.5	30 × 70	E05.C70-3975	00 4F0001	320	GK
8	30 × 70	E05.C70-3008	00 4F0001	320	GK
9	30 × 70	E05.C70-3009	00 4F0001	320	GK
10	30 × 70	E05.C70-3010	00 4F0001	320	GK
12	30 × 95	E05.C95-3012	00 4F0001	250	GK
12.5	30 × 95	E05.C95-3812	00 4F0001	250	GK
13	30 × 95	E05.C95-3013	00 4F0001	250	GK
13.5	30 × 95	E05.C95-3813	00 4F0001	250	GK
14	30 × 95	E05.C95-3014	00 4F0001	250	GK
15	30 × 95	E05.C95-3015	00 4F0001	250	GK
16	30 × 95	E05.C95-3016	00 4F0001	250	GK
18	35 × 95	E05.D95-3018	-		
20	35 × 95	E05.D95-3020	-		
22.5	40 × 95	E05.E95-3822	-		
25	40 × 95	E05.E95-3025	-		
30	40 × 95	E05.E95-3030	-		
31.5	45 × 95	E05.F95-4831	-		
32	45 × 95	E05.F95-4032	-		
35	45 × 95	E05.F95-4035	-		
36	45 × 95	E05.F95-4036	-		
40	45 × 119	E05.F19-4040	-		
45	45 × 119	E05.F19-4045	-		
50	50 × 119	E05.G19-4050	-		
55	50 × 119	E05.G19-4055	-		



option without temperature fuse
Option ohne Temperatursicherung

E01.XXX-XXXX

Other values and dimensions available on request. Andere Werte und Abmessungen auf Anfrage erhältlich.



E05./E01.XXX SC
TYPE A
250V

For parallel compensation of fluorescent lamps
 Für die Parallelkompensation von Leuchtstofflampen



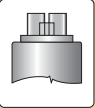
can Gehäuse	plastic Kunststoff
filling material Füllmittel	none (dry) keines (trocken)
Safety device Sicherung	temperature fuse (only E05.XXX) Temperatursicherung (nur E05.XXX)
mounting position Einbaulage	optional beliebig
U_N	250V~ 50/60Hz
discharge Entladung	< 50V in 60 sec.
C_N tolerance Toleranz	±10% (optional ±5%)
Test voltages Prüfspannungen	
U_{BB}	2.15 U_N ac
U_{BG}	3000V ac
test class Prüfklasse	40/85/10 (IEC 68)
temperature Temperatur **	-40°C ... 85°C

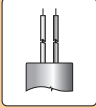
climatic category Klimaklasse G DIN 40 040
 condensation Betauung not permitted nicht zulässig

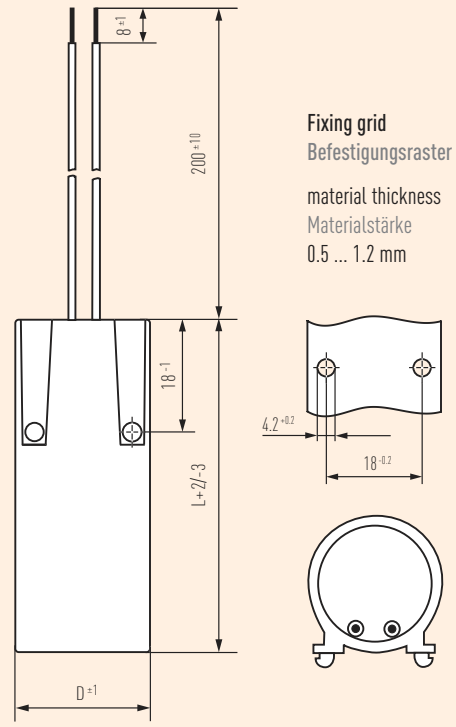
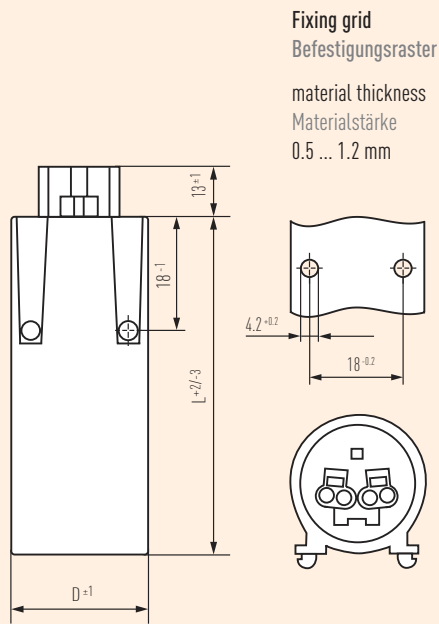
relative humidity Relative Luftfeuchte
 annual means Jahresmittel 65%
 max. value Höchstwert 30 d 85%
 all other days an anderen Tagen 75%

approval marks Prüfzeichen
 IEC / DIN EN 61048 A2 (safety Sicherheit)
 IEC / DIN EN 61049 (performance Leistungsanforderungen)
 GOST (022 7063)
 CQC (05504012037)*
 SABS (7483/12009)*

* selected types only Ausgewählte Typen
 ** capacitor surface Kondensatoroberfläche

 Push-wire terminal with integrated discharge resistor
 Lateral Clip 18 mm grid
 Steckklemme mit integriertem Entladewiderstand
 Seitenclip für 18 mm Raster

 Solid leads 200 mm - 2 × 0.5/0.75 mm², tinned
 internal discharge resistor
 Lateral Clip 18 mm grid
 Drahtanschluss 200 mm - 2 × 0.5/0.75 mm² - verzinkt
 interner Entladewiderstand, Seitenclip 18 mm Raster

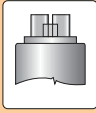
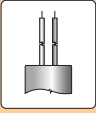




option without temperature fuse
Option ohne Temperatursicherung

E01.XXX-XXXX

Mind Safety, Mounting
and Operating Instructions
on pgs 15ff!
Beachten Sie die Hinweise zu
Sicherheit, Einbau und Betrieb
auf den Seiten 15ff!

C _N (μF)	D x L (mm)	order code Bestell-Nr.	 lateral clip, push wire terminal Seitenclip, Steckklemme			 lateral clip, 200 mm leads Seitenclip, 200 mm Draht		
			design code Bauform	pcs./box Stck./box	Box	design code Bauform	pcs./box Stck./box	Box
2	25 × 57	E05.B57-4002	70 430001	530	GK	90 430021	380	GK
2.5	25 × 57	E05.B57-3925	70 430001	530	GK	90 430021	380	GK
3	25 × 57	E05.B57-3003	70 430001	530	GK	90 430021	380	GK
3.5	25 × 57	E05.B57-3935	70 430001	530	GK	90 430021	380	GK
4	25 × 70	E05.B70-3004	70 430001	450	GK	90 430021	340	GK
4.5	25 × 70	E05.B70-3945	70 430001	450	GK	90 430021	340	GK
5	25 × 70	E05.B70-3005	70 430001	450	GK	90 430021	340	GK
5.5	25 × 70	E05.B70-3955	70 430001	450	GK	90 430021	340	GK
6	25 × 70	E05.B70-3006	70 430001	450	GK	90 430021	340	GK
6.3	30 × 70	E05.C70-3963	70 430001	320	GK	90 430021	280	GK
6.5	30 × 70	E05.C70-3965	70 430001	320	GK	90 430021	280	GK
7	30 × 70	E05.C70-3007	70 430001	320	GK	90 430021	280	GK
7.5	30 × 70	E05.C70-3975	70 430001	320	GK	90 430021	280	GK
8	30 × 70	E05.C70-3008	70 430001	320	GK	90 430021	280	GK
9	30 × 70	E05.C70-3009	70 430001	320	GK	90 430021	280	GK
10	30 × 70	E05.C70-3010	70 430001	320	GK	90 430021	280	GK
12	30 × 95	E05.C95-3012	70 430001	260	GK	90 430021	220	GK
12.5	30 × 95	E05.C95-3812	70 430001	260	GK	90 430021	220	GK
13	30 × 95	E05.C95-3013	70 430001	260	GK	90 430021	220	GK
13.5	30 × 95	E05.C95-3813	70 430001	260	GK	90 430021	220	GK
14	30 × 95	E05.C95-3014	70 430001	260	GK	90 430021	220	GK
15	30 × 95	E05.C95-3015	70 430001	260	GK	90 430021	220	GK
16	30 × 95	E05.C95-3016	70 430001	260	GK	90 430021	220	GK
18	35 × 95	E05.D95-3018	80 430001	190	GK	90 430021	160	GK
20	35 × 95	E05.D95-3020	80 430001	190	GK	AO 430021	160	GK

Other values and dimensions available on request. Andere Werte und Abmessungen auf Anfrage erhältlich.



E06./E02.XXX
TYPE A
250V

For parallel compensation of fluorescent lamps
 Für die Parallelkompensation von Leuchtstofflampen



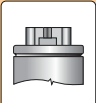
can Gehäuse	Aluminium
filling material Füllmittel	keines (trocken) none (dry)
Safety device Sicherung	Temperatursicherung (nur E06.XXX) temperature fuse (only E06.XXX)
mounting position Einbaulage	beliebig optional
permitted torque of mounting stud Zul. Drehmoment Bodenschraube ...	5 Nm
U_N	250V~ 50/60Hz
discharge Entladung	< 50V in 60 sec.
C_N tolerance Toleranz	±10% (optional ±5%)
Test voltages Prüfspannungen	
U_{BB}	2.15 U_N ac
U_{BG}	3000V ac
test class Prüfklasse	40/85/10 (IEC 68)
temperature Temperatur **	-40°C ... 85°C

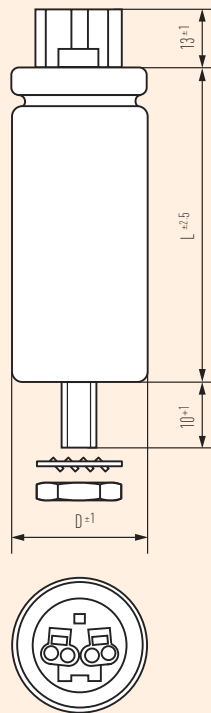
climatic category Klimaklasse G
 condensation Betauung not permitted nicht zulässig

relative humidity Relative Luftfeuchte
 annual means Jahresmittel 65%
 max. value Höchstwert 30 d 85%
 all other days an anderen Tagen 75%

approval marks Prüfzeichen
 IEC / DIN EN 61048 A2 (safety Sicherheit)
 IEC / DIN EN 61049 (performance Leistungsanforderungen)
 GOST (022 7063)
 CQC (05504012039)*
 SABS (7483/12009)*

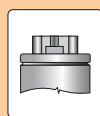
* selected types only Ausgewählte Typen
 ** capacitor surface Kondensatoroberfläche

 Push-wire terminal with integrated discharge resistor
 base mounting stud M8, nut & washer
 Steckklemme mit integriertem Entladewiderstand
 Bodenschraube M8, Mutter & Fächerscheibe



E06./E02.XXX
TYPE A
250V

Mind Safety, Mounting and Operating Instructions on pgs 15ff!
Beachten Sie die Hinweise zu Sicherheit, Einbau und Betrieb auf den Seiten 15ff!



push wire terminal
Steckklemme

C_N (μ F)	D x L (mm)	order code Bestell-Nr.	design code Bauform	pcs./box Stck./box	Box
1	25 x 54	E06.B54-8001	00 220001	98	FB6
1.5	25 x 54	E06.B54-6915	00 220001	98	FB6
1.6	25 x 54	E06.B54-6916	00 220001	98	FB6
2	25 x 54	E06.B54-4002	00 220001	98	FB6
2.5	25 x 54	E06.B54-3925	00 220001	98	FB6
3	25 x 54	E06.B54-3003	00 220001	98	FB6
3.3	25 x 54	E06.B54-3933	00 220001	98	FB6
3.5	25 x 54	E06.B54-3935	00 220001	98	FB6
4	25 x 54	E06.B54-3004	00 220001	98	FB6
4.5	25 x 70	E06.B70-3945	00 220001	98	FB4
5	25 x 70	E06.B70-3005	00 220001	98	FB4
5.5	25 x 70	E06.B70-3955	00 220001	98	FB4
6	25 x 70	E06.B70-3006	00 220001	98	FB4
6.5	25 x 70	E06.B70-3965	00 220001	98	FB4
7	30 x 70	E06.C70-3007	00 220001	72	FB4
8	30 x 70	E06.C70-3008	00 220001	72	FB4
8.4	30 x 70	E06.C70-3984	00 220001	72	FB4
9	30 x 70	E06.C70-3009	00 220001	72	FB4
10	30 x 70	E06.C70-3010	00 220001	72	FB4
12	30 x 90	E06.C90-3012	00 220001	72	FB3
13	30 x 90	E06.C90-3013	00 220001	72	FB3
13.5	30 x 90	E06.C90-3813	00 220001	72	FB3
14	30 x 90	E06.C90-3014	00 220001	72	FB3
15	30 x 90	E06.C90-3015	00 220001	72	FB3
16	30 x 90	E06.C90-3016	00 220001	72	FB3
18	35 x 90	E06.D90-3018	10 220001	50	FB3
20	35 x 90	E06.D90-3020	10 220001	50	FB3
22.5	40 x 90	E06.E90-3822	10 220001	36	FB3
24	40 x 90	E06.E90-3024	10 220001	36	FB3
25	40 x 90	E06.E90-3025	10 220001	36	FB3
28	35 x 135	E06.D35-4028	10 220001	50	FB1
30	35 x 135	E06.D35-4030	10 220001	50	FB1
31.5	35 x 135	E06.D35-4831	10 220001	50	FB1
32	35 x 135	E06.D35-4032	10 220001	50	FB1
36	40 x 135	E06.E35-4036	10 220001	36	FB1
40	40 x 135	E06.E35-4040	10 220001	36	FB1
45	40 x 135	E06.E35-4045	10 220001	36	FB1
50	45 x 135	E06.F35-4050	10 220001	32	FB1
55	45 x 135	E06.F35-4055	10 220001	32	FB1



option without temperature fuse
Option ohne Temperatursicherung

E02.XXX-XXXXXX

Other values and dimensions available on request. Andere Werte und Abmessungen auf Anfrage erhältlich.



E13.XXX
TYPE B (FPU)
480V

For series compensation of fluorescent lamps
 Für die Serienkompensation von Leuchtstofflampen



can Gehäuse Aluminium
 filling material Füllmittel based on vegetable oil, non-PCB
 auf Pflanzenölbasis, PCB-frei
 Safety device Sicherung break action mechanism
 Überdrucksicherung BAM

mounting position Einbaulage optional beliebig
 permitted torque of mounting stud
 Zul. Drehmoment Bodenschraube ... 5 Nm

U_N 480V~ 50/60Hz
 discharge Entladung < 50V in 60 sec.
 C_N tolerance Toleranz $\pm 4\%$ (optional $\pm 2\%$)

Test voltages Prüfspannungen

U_{BB} 2.15 U_N ac
 U_{BG} 3000V ac
 test class Prüfklasse 40/100/21 (IEC 68)

temperature Temperatur ** -40°C ... 100°C

climatic category Klimaklasse F
 condensation Betauung not permitted nicht zulässig

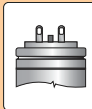
relative humidity Relative Luftfeuchte

annual means Jahresmittel 75%
 max. value Höchstwert 30 d 95%
 all other days an anderen Tagen 85%

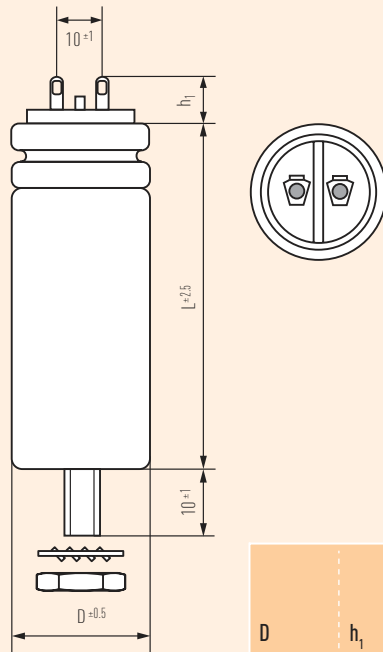
approval marks Prüfzeichen

IEC / DIN EN 61048 A2 (safety Sicherheit)
 IEC / DIN EN 61049 (performance Leistungsanforderungen)
 GOST (022 7063)

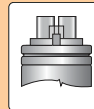
** capacitor surface Kondensatoroberfläche



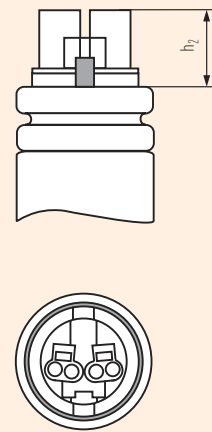
Solder lug, without discharge resistor
 base mounting stud M8, nut & washer
 Lötöse, ohne Entladewiderstand
 Bodenschraube M8, Mutter & Fächerscheibe



D	h_1
25	14^{-3}
30	13^{-3}
≥ 35	9^{-3}



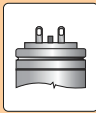
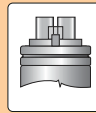
Push-wire terminal with integrated discharge resistor
 base mounting stud M8, nut & washer
 Steckklemme mit integriertem Entladewiderstand
 Bodenschraube M8, Mutter & Fächerscheibe



D	h_2
25	22^{-2}
30	20^{-2}
≥ 35	16^{-2}



E13.XXX
TYPE B (FPU)
480V

C _N (μF)	D x L (mm)	order code Bestell-Nr.	 solder lug Lötöse			 push wire terminal Steckklemme		
			design code Bauform	pcs./box Stck./box	Box	design code Bauform	pcs./box Stck./box	Box
2.4	25 × 58	E13.B58-5924	04 220001	98	FB4	04 223001	98	FB4
2.5	25 × 58	E13.B58-5925	04 220001	98	FB4	04 223001	98	FB4
2.7	25 × 58	E13.B58-5927	04 220001	98	FB4	04 223001	98	FB4
2.9	25 × 58	E13.B58-5929	04 220001	98	FB4	04 223001	98	FB4
3	25 × 68	E13.B68-5003	04 220001	98	FB4	04 223001	98	FB4
3.2	25 × 68	E13.B68-5932	04 220001	98	FB4	04 223001	98	FB4
3.4	25 × 68	E13.B68-5934	04 220001	98	FB4	04 223001	98	FB4
3.6	25 × 68	E13.B68-5936	04 220001	98	FB4	04 223001	98	FB4
4.3	25 × 78	E13.B78-5943	04 220001	98	FB3	04 223001	98	FB3
4.4	25 × 78	E13.B78-5944	04 220001	98	FB3	04 223001	98	FB3
5	25 × 81	E13.B81-5005	04 220001	98	FB3	04 223001	98	FB3
5.2	25 × 81	E13.B81-5952	04 220001	98	FB3	04 223001	98	FB3
5.3	25 × 81	E13.B81-5953	04 220001	98	FB3	04 223001	98	FB3
5.7	30 × 68	E13.C68-5957	04 220001	72	FB4	04 223001	72	FB4
6.8	30 × 81	E13.C81-5968	04 220001	72	FB3	04 223001	72	FB3
7.6	30 × 81	E13.C81-5976	04 220001	72	FB3	04 223001	72	FB3
9.5	35 × 68	E13.D68-5995	04 220001	50	FB4	04 223001	50	FB4
9.6	35 × 78	E13.D78-5996	04 220001	50	FB3	04 223001	50	FB3

Mind Safety, Mounting and Operating Instructions on pgs 15ff!
 Beachten Sie die Hinweise zu Sicherheit, Einbau und Betrieb auf den Seiten 15ff!

Other values and dimensions available on request. Andere Werte und Abmessungen auf Anfrage erhältlich.

