

# РАЗЪЕМЫ СЕРИИ D-SUB

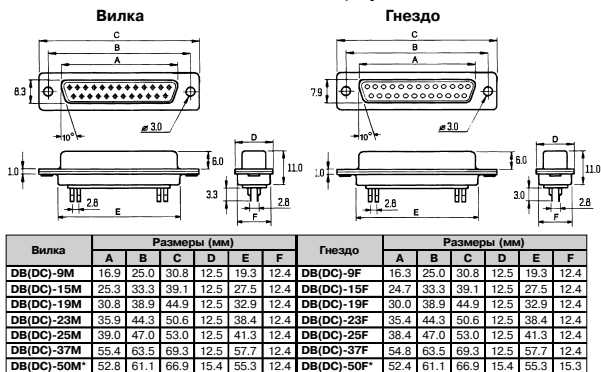
Материал корпуса . . . . . сталь, покрытая цинком или оловом  
 Материал контактов . . . . . фосф. бронза  
 Материал изолятора . . . . . полистирол усиленный стекловолокном  
 Предельный ток . . . . . 5А  
 Предельное напряжение . . . . . 1000 В в течении 1 мин  
 Сопротивление изолятора . . . . . не менее 1000 МОм  
 Сопротивление контактов . . . . . не более 0.1 Ом  
 Допустимые температуры . . . . . -55°С...+105°С

**Система обозначений: DRB - 15 M A**  
 1 2 3 4

1. Серия . . . . . DB, DI, DC, DRB, DHS, DHR
2. Количество контактов . . . . . 9, 15, 19, 23, 25, 37, 50
3. Тип контактов . . . . . M – вилка  
 F – розетка
4. Вариант исполнения (для серии DRB) . . . A – 7,2 мм  
 B – 9,4 мм

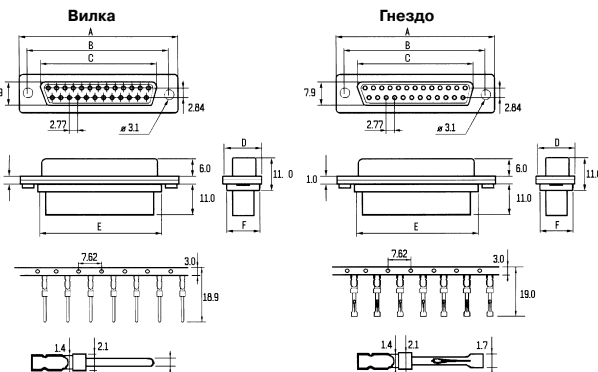


## Разъем DB для пайки на кабель, прямой

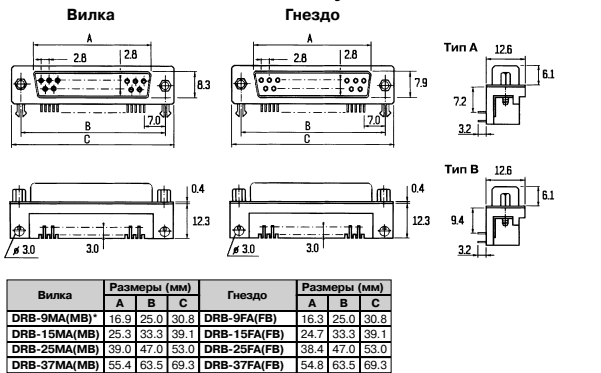


\* Разъем с 50 контактами имеет 3 ряда

## Разъем DC для обжима на кабель

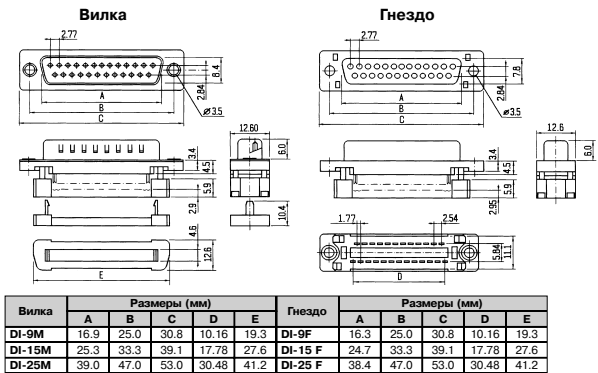


## Разъем DRB для пайки на плату

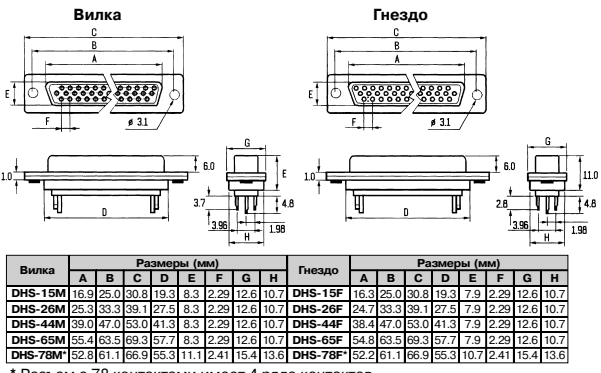


\* MA(FA) – 7,2 мм; MB(FB) – 9,4 мм

## Разъем DI для накладки на плоский кабель

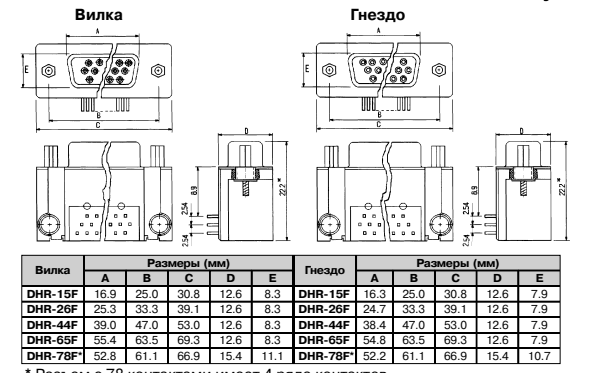


## Разъем DHS высокой плотности для пайки на кабель



\* Разъем с 78 контактами имеет 4 ряда контактов

## Разъем DHR высокой плотности для пайки на плату



\* Разъем с 78 контактами имеет 4 ряда контактов

## Крепеж для разъемов серии D-SUB



1A 021, винты (2 шт.) и скобы (2 шт.) для D-SUB

1A 022, винты (2 шт.) и скобы (2 шт.) для корп. к DB

1A 023, винты (2 шт.), гайки (2 шт.) и шайбы (4 шт.) для DB

1A 027, гайки (2 шт.) для DB

1A 028, винты (2 шт.) с "уголками" (2 шт.) для DB

1A 030, винты удлиненные (2 шт.) для DB

E23, удлиненный винт для DB