

КР1181

серия стабилизаторов напряжения
положительной полярности

Назначение

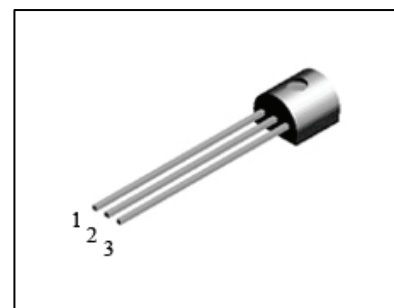
Микросхема представляет собой стабилизатор напряжения положительной полярности с фиксированным выходным напряжением значением 5В, 6В, 8В, 9В, 12В, 15В, 18В, 24В. Предназначена для использования в источниках питания и другой радиоэлектронной аппаратуре, изготавливаемой для народного хозяйства

Зарубежные прототипы

- Прототипы – 78LxxAC, 78LxxC

Особенности

- Рабочий ток до 0,1А
- Функция защиты от перегрева и короткого замыкания

**Обозначение технических условий**

- АДБК 431420.542 ТУ

Корпусное исполнение

- пластмассовый корпус КТ-26 (ТО-92)

Назначение выводов

Вывод	Назначение
№1	Вход
№2	Общий
№3	Выход

Таблица 1. Основные электрические параметры KP1181EH5 при $T_{пер.} = 25\text{ }^{\circ}\text{C}$

Наименование параметра, режим измерения	Обозначение	Ед. изм.	KP1181EH5A		KP1181EH5Б	
			Min	Max	Min	Max
Выходное напряжение, $U_i=10\text{В}$, $I_o=40\text{мА}$	U_o	В	4,8	5,2	4,6	5,4
Изменение выходного напряжения при изменении входного напряжения, $7\text{В} \leq U_i \leq 20\text{В}$, $I_o=40\text{мА}$ $8\text{В} \leq U_i \leq 20\text{В}$, $I_o=40\text{мА}$	ΔU_u	мВ		150 100		200 150
Изменение выходного напряжения при изменении тока нагрузки, $U_i = 10\text{В}$, $1\text{мА} \leq I_o \leq 0,1\text{А}$ $U_i = 10\text{В}$, $1\text{мА} \leq I_o \leq 40\text{мА}$	ΔU_i	мВ		60 30		60 30
Ток потребления, $U_i=10\text{В}$, $I_o=40\text{мА}$, $T_{пер.} = 25\text{ }^{\circ}\text{C}$ $U_i=10\text{В}$, $I_o=40\text{мА}$, $T_{пер.} = 125\text{ }^{\circ}\text{C}$	I_{CC}	мА		6,0 5,5		6,0 5,5
Изменение тока потребления $8\text{В} \leq U_i \leq 20\text{В}$, $I_o=40\text{мА}$, $T_{пер.} = 0-125\text{ }^{\circ}\text{C}$ $U_i = 10\text{В}$, $1\text{мА} \leq I_o \leq 40\text{мА}$	ΔI_{CC}	мА		1,5 0,1		1,5 0,2
Коэффициент сглаживания пульсаций $I_o=40\text{мА}$, $8\text{В} \leq U_i \leq 18\text{В}$, $f=100\text{ Гц}$	K_{RR}	дБ		41		40

$C_i=0,33\text{ мкФ}$, $C_o=0,1\text{ мкФ}$

Таблица 2. Значения предельно допустимых электрических режимов эксплуатации KP1181EH5

Параметры	Обозначение	Единицы измерения	Предельные значения
Рассеиваемая мощность	$P_{tot(max)}$	Вт	0,625
Тепловое сопротивление переход-среда	$R_{тпер.ср.}$	$^{\circ}\text{C}/\text{Вт}$	200
Максимальный выходной ток	$I_o\text{ max}$	мА	100
Входное напряжение	$U_i\text{ max}$	В	30
Температура перехода	$T_{пер.}$	$^{\circ}\text{C}$	150

Таблица 3. Погрешность выходного напряжения и температурный диапазон KP1181EH5

Обозначение	Погрешность выходного напряжения	Температурный диапазон
KP1181EH5A (78L05AC)	5 %	$T_{корп.}$ от - 10 до + 70 $^{\circ}\text{C}$
KP1181EH5Б (78L05C)	10 %	$T_{корп.}$ от - 10 до + 70 $^{\circ}\text{C}$

Таблица 4. Основные электрические параметры KP1181EH6 при $T_{пер.} = 25\text{ }^{\circ}\text{C}$

Наименование параметра, режим измерения	Обозначение	Ед. изм.	KP1181EH6A		KP1181EH6Б	
			Min	Max	Min	Max
Выходное напряжение, $U_i=11\text{В}$, $I_o=40\text{мА}$	U_o	В	5,75	6,25	5,52	6,48
Изменение выходного напряжения при изменении входного напряжения, $8\text{В} \leq U_i \leq 21\text{В}$, $I_o=40\text{мА}$ $9\text{В} \leq U_i \leq 21\text{В}$, $I_o=40\text{мА}$	ΔU_u	мВ		160 110		200 150
Изменение выходного напряжения при изменении тока нагрузки, $U_i = 11\text{В}$, $1\text{мА} \leq I_o \leq 0,1\text{А}$ $U_i = 11\text{В}$, $1\text{мА} \leq I_o \leq 40\text{мА}$	ΔU_i	мВ		70 35		70 35
Ток потребления, $U_i=11\text{В}$, $I_o=40\text{мА}$, $T_{пер.} = 25\text{ }^{\circ}\text{C}$ $U_i=11\text{В}$, $I_o=40\text{мА}$, $T_{пер.} = 125\text{ }^{\circ}\text{C}$	I_{CC}	мА		6,0 5,5		6,0 5,5
Изменение тока потребления $9\text{В} \leq U_i \leq 21\text{В}$, $I_o=40\text{мА}$, $T_{пер.} = 0-125\text{ }^{\circ}\text{C}$ $U_i = 11\text{В}$, $1\text{мА} \leq I_o \leq 40\text{мА}$	ΔI_{CC}	мА		1,5 0,1		1,5 0,2
Коэффициент сглаживания пульсаций $I_o=40\text{мА}$, $9\text{В} \leq U_i \leq 19\text{В}$, $f=100\text{ Гц}$	K_{RR}	дБ		39		38

$C_i=0,33\text{ мкФ}$, $C_o=0,1\text{ мкФ}$

Таблица 5. Значения предельно допустимых электрических режимов эксплуатации KP1181EH6

Параметры	Обозначение	Единицы измерения	Предельные значения
Рассеиваемая мощность	$P_{tot(max)}$	Вт	0,625
Тепловое сопротивление переход-среда	$R_{тпер.ср.}$	$^{\circ}\text{C}/\text{Вт}$	200
Максимальный выходной ток	$I_o\text{ max}$	мА	100
Входное напряжение	$U_i\text{ max}$	В	30
Температура перехода	$T_{пер.}$	$^{\circ}\text{C}$	150

Таблица 6. Погрешность выходного напряжения и температурный диапазон KP1181EH6

Обозначение	Погрешность выходного напряжения	Температурный диапазон
KP1181EH6A (78L06AC)	5 %	$T_{корп.}$ от - 10 до + 70 $^{\circ}\text{C}$
KP1181EH6Б (78L06C)	10 %	$T_{корп.}$ от - 10 до + 70 $^{\circ}\text{C}$

Таблица 7. Основные электрические параметры KP1181EH8 при $T_{пер.} = +25\text{ }^{\circ}\text{C}$

Наименование параметра, режим измерения	Обозначение	Ед. изм.	KP1181EH8A		KP1181EH8Б	
			Min	Max	Min	Max
Выходное напряжение, $U_i=14\text{В}$, $I_o=40\text{мА}$	U_o	В	7,7	8,3	7,36	8,64
Изменение выходного напряжения при изменении входного напряжения, $10,5\text{В} \leq U_i \leq 23\text{В}$, $I_o=40\text{мА}$ $11\text{В} \leq U_i \leq 23\text{В}$, $I_o=40\text{мА}$	ΔU_u	мВ		175 125		200 150
Изменение выходного напряжения при изменении тока нагрузки, $U_i = 14\text{В}$, $1\text{мА} \leq I_o \leq 0,1\text{А}$ $U_i = 14\text{В}$, $1\text{мА} \leq I_o \leq 40\text{мА}$	ΔU_i	мВ		80 40		80 40
Ток потребления, $U_i=14\text{В}$, $I_o=40\text{мА}$, $T_{пер.} = 25^{\circ}\text{C}$ $U_i=14\text{В}$, $I_o=40\text{мА}$, $T_{пер.} = 125^{\circ}\text{C}$	I_{CC}	мА		6,0 5,5		6,0 5,5
Изменение тока потребления $11\text{В} \leq U_i \leq 23\text{В}$, $I_o=40\text{мА}$, $T_{пер.} = 0-125^{\circ}\text{C}$ $U_i = 14\text{В}$, $1\text{мА} \leq I_o \leq 40\text{мА}$	ΔI_{CC}	мА		1,5 0,1		1,5 0,2
Коэффициент сглаживания пульсаций $I_o=40\text{мА}$, $12\text{В} \leq U_i \leq 23\text{В}$, $f=100\text{ Гц}$	K_{RR}	дБ		37		37

$C_i=0,33\text{ мкФ}$, $C_o=0,1\text{ мкФ}$

Таблица 8. Значения предельно допустимых электрических режимов эксплуатации KP1181EH8

Параметры	Обозначение	Единицы измерения	Предельные значения
Рассеиваемая мощность	$P_{tot}(\text{max})$	Вт	0,625
Тепловое сопротивление переход-среда	$R_{тпер.ср.}$	$^{\circ}\text{C}/\text{Вт}$	200
Максимальный выходной ток	$I_o \text{ max}$	мА	100
Входное напряжение	$U_i \text{ max}$	В	30
Температура перехода	$T_{пер.}$	$^{\circ}\text{C}$	150

Таблица 9. Погрешность выходного напряжения и температурный диапазон KP1181EH8

Обозначение	Погрешность выходного напряжения	Температурный диапазон
KP1181EH8A (78L08AC)	5 %	$T_{корп.}$ от - 10 до + 70 $^{\circ}\text{C}$
KP1181EH8Б (78L08C)	10 %	$T_{корп.}$ от - 10 до + 70 $^{\circ}\text{C}$

Таблица 10. Основные электрические параметры KP1181EH9 при $T_{пер.} = +25\text{ }^{\circ}\text{C}$

Наименование параметра, режим измерения	Обозначение	Ед. изм.	KP1181EH9A		KP1181EH9Б	
			Min	Max	Min	Max
Выходное напряжение, $U_i=15\text{В}, I_o=40\text{мА}$	U_o	В	8,6	9,4	8,3	9,7
Изменение выходного напряжения при изменении входного напряжения, $11,5\text{В} \leq U_i \leq 24\text{В}, I_o=40\text{мА}$ $12\text{В} \leq U_i \leq 24\text{В}, I_o=40\text{мА}$	ΔU_u	мВ		175 125		200 150
Изменение выходного напряжения при изменении тока нагрузки, $U_i = 15\text{В}, 1\text{мА} \leq I_o \leq 0,1\text{А}$ $U_i = 15\text{В}, 1\text{мА} \leq I_o \leq 40\text{мА}$	ΔU_i	мВ		90 40		90 40
Ток потребления, $U_i=15\text{В}, I_o=40\text{мА}, T_{пер.} = 25^{\circ}\text{C}$ $U_i=15\text{В}, I_o=40\text{мА}, T_{пер.} = 125^{\circ}\text{C}$	I_{CC}	мА		6,0 5,5		6,0 5,5
Изменение тока потребления $11\text{В} \leq U_i \leq 23\text{В}, I_o=40\text{мА}, T_{пер.} = 0-125^{\circ}\text{C}$ $U_i = 15\text{В}, 1\text{мА} \leq I_o \leq 40\text{мА}$	ΔI_{CC}	мА		1,5 0,1		1,5 0,2
Коэффициент сглаживания пульсаций $I_o=40\text{мА}, 13\text{В} \leq U_i \leq 24\text{В}, f=100\text{ Гц}$	K_{RR}	дБ		37		36

$C_i=0,33\text{ мкФ}, C_o=0,1\text{ мкФ}$

Таблица 11. Значения предельно допустимых электрических режимов эксплуатации KP1181EH9

Параметры	Обозначение	Единицы измерения	Предельные значения
Рассеиваемая мощность	$P_{tot(max)}$	Вт	0,625
Тепловое сопротивление переход-среда	$R_{тпер.ср.}$	$^{\circ}\text{C}/\text{Вт}$	200
Максимальный выходной ток	$I_o\text{ max}$	мА	100
Входное напряжение	$U_i\text{ max}$	В	30
Температура перехода	$T_{пер.}$	$^{\circ}\text{C}$	150

Таблица 12. Погрешность выходного напряжения и температурный диапазон KP1181EH9

Обозначение	Погрешность выходного напряжения	Температурный диапазон
KP1181EH9A (78L09AC)	5 %	$T_{корп.}$ от - 10 до + 70 $^{\circ}\text{C}$
KP1181EH9Б (78L09C)	10 %	$T_{корп.}$ от - 10 до + 70 $^{\circ}\text{C}$

Таблица 13. Основные электрические параметры KP1181EH12 при $T_{пер.} = +25\text{ °C}$

Наименование параметра, режим измерения	Обозначение	Ед. изм.	KP1181EH12A		KP1181EH12Б	
			Min	Max	Min	Max
Выходное напряжение, $U_i=19\text{В}$, $I_o=40\text{мА}$	U_o	В	11,5	12,5	11.1	12,9
Изменение выходного напряжения при изменении входного напряжения, $14,5\text{В} \leq U_i \leq 27\text{В}$, $I_o=40\text{мА}$ $16\text{В} \leq U_i \leq 27\text{В}$, $I_o=40\text{мА}$	ΔU_u	мВ		250 200		250 200
Изменение выходного напряжения при изменении тока нагрузки, $U_i = 19\text{В}$, $1\text{мА} \leq I_o \leq 0.1\text{А}$ $U_i = 19\text{В}$, $1\text{мА} \leq I_o \leq 40\text{мА}$	ΔU_i	мВ		100 50		100 50
Ток потребления, $U_i=19\text{В}$, $I_o=40\text{мА}$, $T_{пер.} = 25\text{°C}$ $U_i=19\text{В}$, $I_o=40\text{мА}$, $T_{пер.} = 125\text{°C}$	I_{CC}	мА		6,5 6.0		6.5 6.0
Изменение тока потребления $16\text{В} \leq U_i \leq 27\text{В}$, $I_o=40\text{мА}$, $T_{пер.} = 0-125\text{°C}$ $U_i = 19\text{В}$, $1\text{мА} \leq I_o \leq 40\text{мА}$	ΔI_{CC}	мА		1.5 0.1		1.5 0.2
Коэффициент сглаживания пульсаций $I_o=40\text{мА}$, $15\text{В} \leq U_i \leq 25\text{В}$, $f=100\text{ Гц}$	K_{RR}	дБ		37		36

$C_i=0,33\text{ мкФ}$, $C_o=0,1\text{ мкФ}$

Таблица 14. Значения предельно допустимых электрических режимов эксплуатации KP1181EH12

Параметры	Обозначение	Единицы измерения	Предельные значения
Рассеиваемая мощность	$P_{tot(max)}$	Вт	0,625
Тепловое сопротивление переход-среда	$R_{тпер.ср.}$	$^{\circ}\text{C}/\text{Вт}$	200
Максимальный выходной ток	$I_o\text{ max}$	мА	100
Входное напряжение	$U_i\text{ max}$	В	30
Температура перехода	$T_{пер.}$	$^{\circ}\text{C}$	150

Таблица 15. Погрешность выходного напряжения и температурный диапазон KP1181EH12

Обозначение	Погрешность выходного напряжения	Температурный диапазон
KP1181EH12A (78L12AC)	5 %	$T_{корп.}$ от - 10 до + 70 $^{\circ}\text{C}$
KP1181EH12Б (78L12C)	10 %	$T_{корп.}$ от - 10 до + 70 $^{\circ}\text{C}$

Таблица 16. Основные электрические параметры KP1181EH15 при $T_{пер.} = +25\text{ }^{\circ}\text{C}$

Наименование параметра, режим измерения	Обозначение	Ед. изм.	KP1181EH15A		KP1181EH15B	
			Min	Max	Min	Max
Выходное напряжение, $U_i=23\text{В}, I_o=40\text{мА}$	U_o	В	14,4	15,6	13,8	16,2
Изменение выходного напряжения при изменении входного напряжения, $17,5\text{В} \leq U_i \leq 30\text{В}, I_o=40\text{мА}$ $20\text{В} \leq U_i \leq 30\text{В}, I_o=40\text{мА}$	ΔU_u	мВ		300 250		300 250
Изменение выходного напряжения при изменении тока нагрузки, $U_i = 23\text{В}, 1\text{мА} \leq I_o \leq 0,1\text{А}$ $U_i = 23\text{В}, 1\text{мА} \leq I_o \leq 40\text{мА}$	ΔU_i	мВ		150 75		150 75
Ток потребления, $U_i=23\text{В}, I_o=40\text{мА}, T_{пер.}= 25^{\circ}\text{C}$ $U_i=23\text{В}, I_o=40\text{мА}, T_{пер.}=125^{\circ}\text{C}$	I_{CC}	мА		6,5 6,0		6,5 6,0
Изменение тока потребления $20\text{В} \leq U_i \leq 30\text{В}, I_o=40\text{мА}, T_{пер.}=0-125^{\circ}\text{C}$ $U_i = 23\text{В}, 1\text{мА} \leq I_o \leq 40\text{мА}$	ΔI_{CC}	мА		1,5 0,1		1,5 0,2
Коэффициент сглаживания пульсаций $I_o=40\text{мА}, 18,5\text{В} \leq U_i \leq 28,5\text{В}, f=100\text{ Гц}$	K_{RR}	дБ		34		33

$C_i=0,33\text{ мкФ}, C_o=0,1\text{ мкФ}$

Таблица 17. Значения предельно допустимых электрических режимов эксплуатации KP1181EH15

Параметры	Обозначение	Единицы измерения	Предельные значения
Рассеиваемая мощность	$P_{tot(max)}$	Вт	0,625
Тепловое сопротивление переход-среда	$R_{тпер.ср.}$	$^{\circ}\text{C}/\text{Вт}$	200
Максимальный выходной ток	$I_o\text{ max}$	мА	100
Входное напряжение	$U_i\text{ max}$	В	30
Температура перехода	$T_{пер.}$	$^{\circ}\text{C}$	150

Таблица 18. Погрешность выходного напряжения и температурный диапазон KP1181EH15

Обозначение	Погрешность выходного напряжения	Температурный диапазон
KP1181EH15A (78L15AC)	5 %	$T_{корп.}$ от - 10 до + 70 $^{\circ}\text{C}$
KP1181EH15B (78L15C)	10 %	$T_{корп.}$ от - 10 до + 70 $^{\circ}\text{C}$

Таблица 19. Основные электрические параметры KP1181EH18 при $T_{пер.} = +25\text{ }^{\circ}\text{C}$

Наименование параметра, режим измерения	Обозначение	Ед. изм.	KP1181EH18A		KP1181EH18B	
			Min	Max	Min	Max
Выходное напряжение, $U_i=27\text{В}$, $I_o=40\text{мА}$	U_o	В	17,3	18,7	16,6	19,4
Изменение выходного напряжения при изменении входного напряжения, $20,7\text{В} \leq U_i \leq 33\text{В}$, $I_o=40\text{мА}$ $21\text{В} \leq U_i \leq 33\text{В}$, $I_o=40\text{мА}$	ΔU_u	мВ		325 275		325 275
Изменение выходного напряжения при изменении тока нагрузки, $U_i = 27\text{В}$, $1\text{мА} \leq I_o \leq 0,1\text{А}$ $U_i = 27\text{В}$, $1\text{мА} \leq I_o \leq 40\text{мА}$	ΔU_i	мВ		170 85		170 85
Ток потребления, $U_i=27\text{В}$, $I_o=40\text{мА}$, $T_{пер.} = 25\text{ }^{\circ}\text{C}$ $U_i=27\text{В}$, $I_o=40\text{мА}$, $T_{пер.} = 125\text{ }^{\circ}\text{C}$	I_{CC}	мА		6,5 6,0		6,5 6,0
Изменение тока потребления $21\text{В} \leq U_i \leq 33\text{В}$, $I_o=40\text{мА}$, $T_{пер.} = 0-125\text{ }^{\circ}\text{C}$ $U_i = 27\text{В}$, $1\text{мА} \leq I_o \leq 40\text{мА}$	ΔI_{CC}	мА		1,5 0,1		1,5 0,2
Коэффициент сглаживания пульсаций $I_o=40\text{мА}$, $23\text{В} \leq U_i \leq 33\text{В}$, $f=100\text{ Гц}$	K_{RR}	дБ		33		32

$C_i=0,33\text{ мкФ}$, $C_o=0,1\text{ мкФ}$

Таблица 20. Значения предельно допустимых электрических режимов эксплуатации KP1181EH18

Параметры	Обозначение	Единицы измерения	Предельные значения
Рассеиваемая мощность	$P_{tot(max)}$	Вт	0,625
Тепловое сопротивление переход-среда	$R_{тпер.ср.}$	$^{\circ}\text{C}/\text{Вт}$	200
Максимальный выходной ток	$I_o\text{ max}$	мА	100
Входное напряжение	$U_i\text{ max}$	В	30
Температура перехода	$T_{пер.}$	$^{\circ}\text{C}$	150

Таблица 21. Погрешность выходного напряжения и температурный диапазон KP1181EH18

Обозначение	Погрешность выходного напряжения	Температурный диапазон
KP1181EH18A (78L18AC)	5 %	$T_{корп.}$ от - 10 до + 70 $^{\circ}\text{C}$
KP1181EH18B (78L18C)	10 %	$T_{корп.}$ от - 10 до + 70 $^{\circ}\text{C}$

Таблица 22. Основные электрические параметры KP1181EH24 при $T_{пер.} = +25\text{ }^{\circ}\text{C}$

Наименование параметра, режим измерения	Обозначение	Ед. изм.	KP1181EH24A		KP1181EH24Б	
			Min	Max	Min	Max
Выходное напряжение, $U_i=33\text{В}, I_o=40\text{мА}$	U_o	В	23,0	25,0	22,1	25,9
Изменение выходного напряжения при изменении входного напряжения, $28\text{В} \leq U_i \leq 38\text{В}, I_o=40\text{мА}$ $27\text{В} \leq U_i \leq 33\text{В}, I_o=40\text{мА}$	ΔU_u	мВ		350 300		350 300
Изменение выходного напряжения при изменении тока нагрузки, $U_i = 33\text{В}, 1\text{мА} \leq I_o \leq 0,1\text{А}$ $U_i = 33\text{В}, 1\text{мА} \leq I_o \leq 40\text{мА}$	ΔU_i	мВ		200 100		200 100
Ток потребления, $U_i=33\text{В}, I_o=40\text{мА}, T_{пер.} = 25\text{ }^{\circ}\text{C}$ $U_i=33\text{В}, I_o=40\text{мА}, T_{пер.} = 125\text{ }^{\circ}\text{C}$	I_{CC}	мА		6,5 6,0		6,5 6,0
Изменение тока потребления $28\text{В} \leq U_i \leq 38\text{В}, I_o=40\text{мА}, T_{пер.} = 0-125\text{ }^{\circ}\text{C}$ $U_i = 33\text{В}, 1\text{мА} \leq I_o \leq 40\text{мА}$	ΔI_{CC}	мА		1,5 0,1		1,5 0,2
Коэффициент сглаживания пульсаций $I_o=40\text{мА}, 29\text{В} \leq U_i \leq 35\text{В}, f=100\text{ Гц}$	K_{RR}	дБ		31		30

$C_i=0,33\text{ мкФ}, C_o=0,1\text{ мкФ}$

Таблица 23. Значения предельно допустимых электрических режимов эксплуатации KP1181EH24

Параметры	Обозначение	Единицы измерения	Предельные значения
Рассеиваемая мощность	$P_{tot(max)}$	Вт	0,625
Тепловое сопротивление переход-среда	$R_{тпер.ср.}$	$^{\circ}\text{C}/\text{Вт}$	200
Максимальный выходной ток	$I_o\text{ max}$	мА	100
Входное напряжение	$U_i\text{ max}$	В	30
Температура перехода	$T_{пер.}$	$^{\circ}\text{C}$	150

Таблица 24. Погрешность выходного напряжения и температурный диапазон KP1181EH24

Обозначение	Погрешность выходного напряжения	Температурный диапазон
KP1181EH24A (78L24AC)	5 %	$T_{корп.}$ от - 10 до + 70 $^{\circ}\text{C}$
KP1181EH24Б (78L24C)	10 %	$T_{корп.}$ от - 10 до + 70 $^{\circ}\text{C}$



ОАО "ИНТЕГРАЛ", г. Минск, Республика Беларусь

Внимание! Данная техническая спецификация является ознакомительной и не может заменить собой учтенный экземпляр технических условий или этикетку на изделие.

ОАО "ИНТЕГРАЛ" сохраняет за собой право вносить изменения в описания технических характеристик изделий без предварительного уведомления.

Изображения корпусов приводятся для иллюстрации. Ссылки на зарубежные прототипы не подразумевают полного совпадения конструкции и/или технологии. Изделие ОАО "ИНТЕГРАЛ" чаще всего является ближайшим или функциональным аналогом.

Контактная информация предприятия доступна на сайте:

<http://www.integral.by>