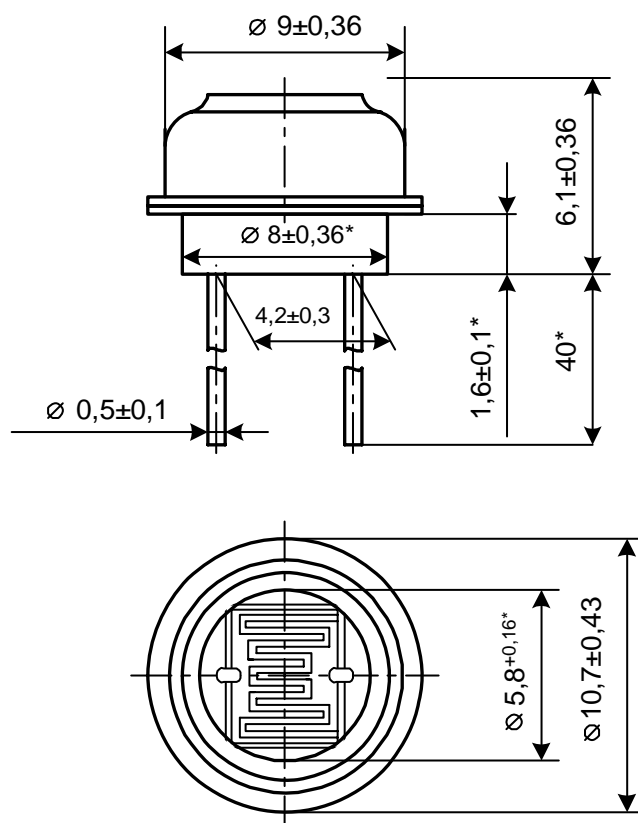


Технические условия: ОЖ0.468.226 ТУ

Предназначены для преобразования световых сигналов в электрические в схемах экспонетрических устройств фотоэлектрической автоматики, телемеханики и радиоэлектроники.

Конструкция: изолированные, герметичные



Обозначение при заказе: фоторезистор СФ2-5А - В ОЖ0.468.226 ТУ

Наименование параметров	При температуре, °C	Значение параметров
Рабочее напряжение ( $U_p$ ), В, не более	-60 ... +70	1,3
Максимальное напряжение ( $U_{max}$ ), В, не более	-60 ... +70	10
Максимально допустимая мощность рассеяния ( $P_{max}$ ), Вт, не более	-60 ... +70 -60 ... +70	0,025 0,01
Общий ток ( $I_{общ}$ ) при освещенности 1 лк, мкА	20±2	5,0 ... 50
Общий ток ( $I_{общ}$ ) при освещенности 200 лк, мкА, не менее	20±2	500
Темновое сопротивление ( $R_T$ ), МОм, не менее	20±2	1,0
Темновой ток ( $I_T$ ), мкА, не более	20±2 70±3	1,3 3,0
Время нарастания фотосигнала ( $\tau_n$ ) при освещенности 1 лк, с, не более	20±2	2,0
Время спада фотосигнала ( $\tau_{сп}$ ) при освещенности 1 лк, с, не более	20±2	2,0
Тангенс угла наклона световой характеристики ( $\gamma$ ) при освещенностях 1, 10 и 100 лк: Вариант А Вариант Б	20±2	0,6 ... 0,95 более 0,95
Температурный коэффициент общего тока ( $\alpha$ ) при освещенности 1, 10 и 200 лк, %/град	-60 ... +70	-0,5 ... +0,7
Уровень шумов ( $D_{ш}$ ), мкВ/В, не более	20±2	10
Длинноволновая граница спектральной чувствительности ( $\lambda''$ ) на уровне 0,1, мкм, не более	-60 ... +70	0,8
Коротковолновая граница спектральной чувствительности ( $\lambda'$ ) на уровне 0,1, мкм, не менее	-60 ... +70	0,3
Длина волны, соответствующая максимуму спектральной чувствительности ( $\lambda_{max}$ ), мкм	-60 ... +70	0,55±0,2
Масса, г		2,0

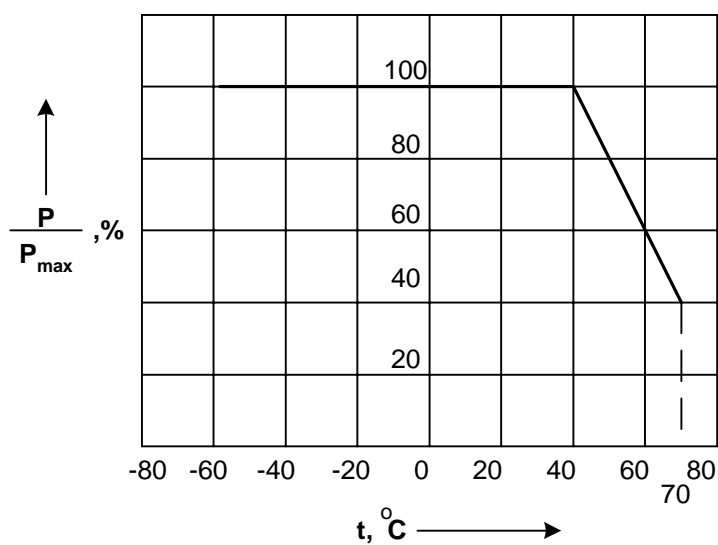
Примечания:

1. Параметры фоторезисторов даны при освещенности от светоизмерительной лампы накаливания при цветовой температуре  $T_{цв} = (2856 \pm 100)$  К по ГОСТ 8.023-86.
2. Время нарастания фотосигнала ( $\tau_n$ ) – время нарастания переднего фронта импульса общего тока до значения 80% (при освещенности 1 лк) от максимума при прямоугольном единичном импульсе света.
3. Время спада фотосигнала ( $\tau_{сп}$ ) – время затухания общего тока до значения 20% (при освещенности 1 лк) от максимума при затемнении фоторезистора.
4. Суммарное время воздействия максимального напряжения не должно превышать 24 ч.

Наработка  
Срок сохраняемости  
Климатическое исполнение

5000 ч  
10 лет  
УХЛ 3.1 и В 3.1 по ГОСТ 15150-69

**Зависимость максимальной мощности рассеяния от температуры окружающей среды**



**Зависимость собственной постоянной времени фотосигнала (инерционности) фоторезисторов от температуры при освещенности 200 лк**

