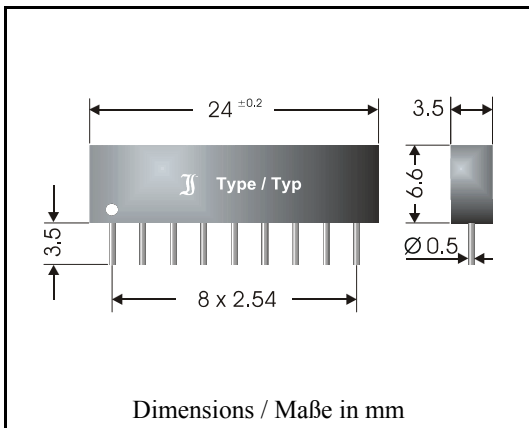
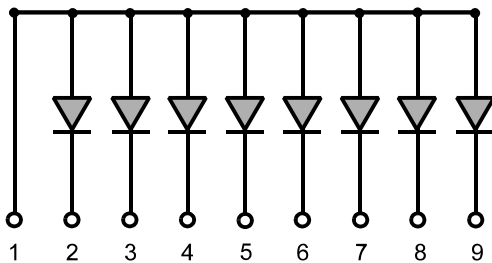


Small Signal Diode Arrays

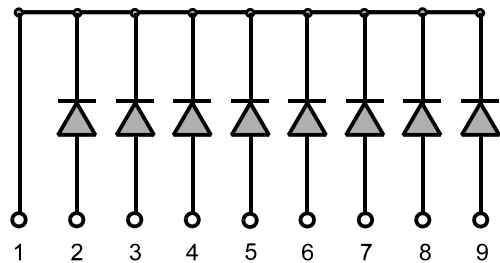
Dioden Sätze mit Allzweckdioden



Nominal power dissipation 200 mW
 Nenn-Verlustleistung
 Repetitive peak reverse voltage 80 V
 Periodische Spitzensperrspannung
 9 Pin-Plastic case 24 x 3.5 x 6.6 [mm]
 9 Pin-Kunststoffgehäuse
 Weight approx. – Gewicht ca. 0.6 g
 Standard packaging: bulk see page 22
 Standard Lieferform: lose im Karton s. Seite 22



"DAP": common anodes / gemeinsame Anoden
 "DA4148A": common anodes / gemeinsame Anoden



"DAN": common cathodes / gemeinsame Kathoden
 "DA4148K": common cathodes / gemeinsame Kathoden

Maximum ratings

Grenzwerte

Type Typ	Repetitive peak reverse voltage Periodische Spitzensperrspannung V_{RRM} [V]	Surge peak reverse voltage Stoßspitzensperrspannung V_{RSM} [V]
DAN 803 = DA 4148 K	80	80
DAP 803 = DA 4148 A	80	80

Max. average forward rectified current, R-load,
 for one diode operation only
 per diode for simultaneous operation

$T_A = 25^\circ\text{C}$

I_{FAV} 100 mA ¹⁾
 I_{FAV} 25 mA ¹⁾

Dauergrenzstrom in Einwegschtaltung mit R-Last,
 für eine einzelne Diode
 pro Diode bei gleichzeitigem Betrieb

$T_U = 25^\circ\text{C}$

I_{FAV} 100 mA ¹⁾
 I_{FAV} 25 mA ¹⁾

Peak forward surge current, 50 Hz half sine-wave
 Stoßstrom für eine 50 Hz Sinus-Halbwelle

$T_A = 25^\circ\text{C}$

I_{FSM} 500 mA

¹⁾ Leads kept at ambient temperature at a distance of 3 mm from case
 Anschlußdrähte in 3 mm Abstand von Gehäuse auf Umgebungstemperatur gehalten

Operating junction temperature – Sperrschichttemperatur
 Storage temperature – Lagerungstemperatur

T_j – 50...+150 °C
 T_s – 50...+150 °C

Characteristics

Kennwerte

Forward voltage Durchlaßspannung	$T_j = 25^\circ\text{C}$	$I_F = 10\text{ mA}$	V_F	< 1.0 V
Leakage current Sperrstrom	$T_j = 25^\circ\text{C}$	$V_R = 20\text{ V}$	I_R	< 25 nA
Reverse recovery time Sperrverzug	$I_F = 10\text{ mA}$ through/über $I_R = 10\text{ mA}$ to/auf $I_R = 1\text{ mA}$		t_{rr}	< 4 ns
Thermal resistance junction to ambient air Wärmewiderstand Sperrschicht – umgebende Luft			R_{thA}	< 85 K/W ¹⁾

¹⁾ Leads kept at ambient temperature at a distance of 3 mm from case
 Anschlußdrähte in 3 mm Abstand von Gehäuse auf Umgebungstemperatur gehalten